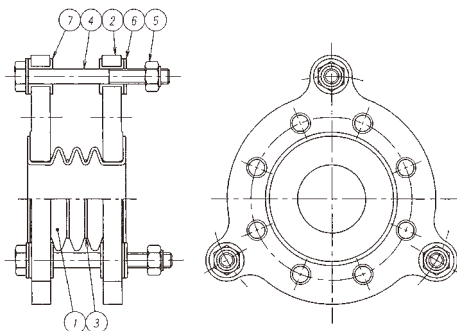


伸縮継手

DTF-5000



符号	部品名称
1	ベローズ
2	フランジ
3	補強リング
4	ストッパーボルト
5	Uナット
6	ワッシャー
7	グロメット

呼 径		山数	面間 (mm)	伸縮量 (mm)	軸変位 (mm)	ベローズ部寸法(mm)	
A	B					口元内径	フレア一値
20A	3/4B	3	45	±13	6	25	50
		5	65	±13	13	25	50
25A	1B	3	45	±13	6	25	50
		5	65	±13	13	25	50
32A	1-1/4B	3	50	±13	6	32	62
		5	70	±13	13	32	62
40A	1-1/2B	3	50	±13	6	38	73
		5	75	±15	13	38	73
50A	2B	3	70	±19	10	49	92
		5	100	±25	13	49	92
65A	2-1/2B	3	75	±19	10	63	105
		5	115	±25	13	63	105
80A	3B	3	85	±19	13	73	120
		5	125	±25	16	73	120
100A	4B	3	85	±19	13	97	145
		5	125	±25	16	97	145
125A	5B	3	100	+20, -30	3	119	175
		5	140	+30, -40	10	119	175
150A	6B	3	100	+20, -30	3	145	205
		5	150	+30, -45	10	145	205
200A	8B	3	110	+20, -30	3	196	255
		5	155	+35, -50	10	196	255
250A	10B	3	120	+15, -35	3	244	315
		5	175	+20, -60	10	244	315
300A	12B	3	120	+15, -35	3	292	360
		5	175	+20, -60	10	292	360
350A	14B	3	130	+15, -40	3	322	405
		5	190	+20, -70	10	322	405
400A	16B	3	150	+15, -50	3	372	465
		5	225	+20, -80	10	372	465
450A	18B	3	155	+20, -50	3	422	520
		5	235	+25, -90	10	422	520
500A	20B	3	160	+20, -50	3	472	575
		5	240	+25, -90	10	472	575
550A	22B	3	175	+20, -55	3	522	630
		5	265	+25, -100	10	522	630
600A	24B	3	175	+20, -55	3	572	680
		5	265	+25, -100	10	572	680

名 称	標準仕様	特別仕様
ベローズ	PTFE	
フランジJIS10K相当品	FCD450	SS400・SUS304・SUS316・SUS316L 等
補強リング	SUS304	SUS316L 等
ストッパーボルト	SS400(ユニクロメッキ)	SUS304・SUS316・SUS316L 等
Uナット	SS400(ユニクロメッキ)	SUS304・SUS316・SUS316L 等
ワッシャー	SS400(ユニクロメッキ)	SUS304・SUS316・SUS316L 等
グロメット	CR	

※真空用も製作可能です。(ご相談下さい。)