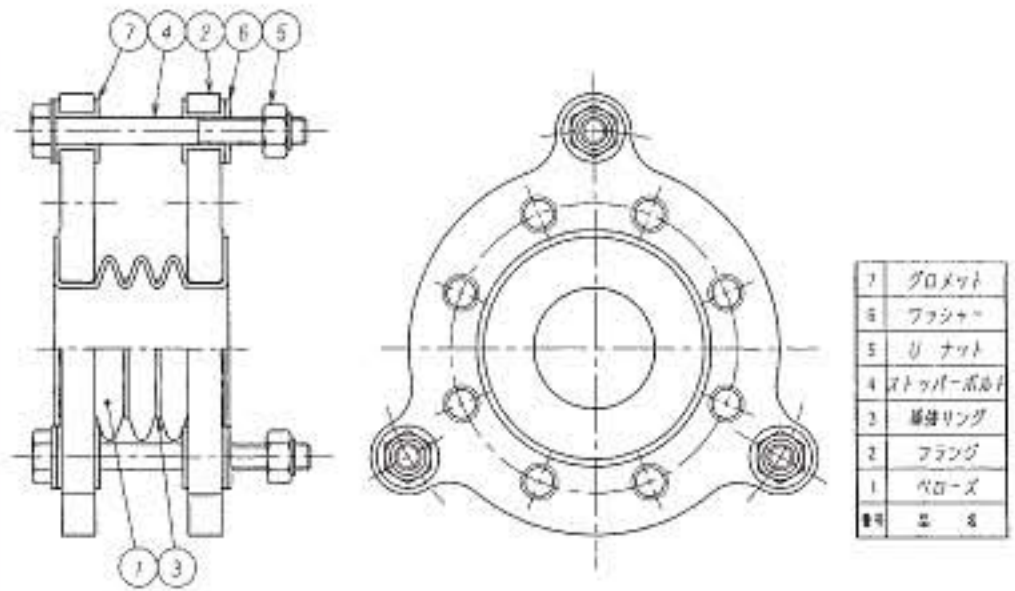


伸縮管継手



伸縮管継手 [DTF-5000]

口径 A	口径 B	山数	面間 (mm)	伸縮量 (mm)	軸変位 (mm)	ベローズ部寸法 (mm)	
						口元内径	フレア径
20A	3/4B	3	45	±13	6	25	50
		5	65	±13	13	25	50
25A	1B	3	45	±13	6	25	50
		5	65	±13	13	25	50
32A	1-1/4B	3	50	±13	6	32	62
		5	70	±13	13	32	62
40A	1-1/2B	3	50	±13	6	38	73
		5	75	±15	13	38	73
50A	2B	3	70	±19	10	49	92
		5	100	±25	13	49	92
65A	2-1/2B	3	75	±19	10	63	105
		5	115	±25	13	63	105
80A	3B	3	85	±19	3	73	120
		5	125	±25	16	73	120
100A	4B	3	85	±19	13	97	145
		5	125	±25	16	97	145
125A	5B	3	100	+20 -30	3	119	175
		5	140	+30 -40	10	119	175
150A	6B	3	100	+20 -30	3	145	205
		5	150	+30 -45	10	145	205
200A	8B	3	110	+20 -30	3	196	255
		5	155	+35 -50	10	196	255
250A	10B	3	120	+15 -35	3	244	315
		5	175	+20 -60	10	244	315
300A	12B	3	120	+15 -35	3	292	360
		5	175	+20 -60	10	292	360
350A	14B	3	130	+15 -40	3	322	405
		5	190	+20 -70	10	322	405
400A	16B	3	150	+15 -50	3	372	465
		5	225	+20 -80	10	372	465
450A	18B	3	155	+20 -50	3	422	520
		5	235	+25 -90	10	422	520
500A	20B	3	160	+20 -50	3	472	575
		5	240	+25 -90	10	472	575
550A	22B	3	175	+20 -55	3	522	630
		5	265	+25 -100	10	522	630
600A	24B	3	175	+20 -55	3	572	680
		5	265	+25 -100	10	572	680

名称	標準仕様	特別仕様
ベローズ	PTFE	
フランジJIS10KF相当品	FCD450	SUS304・SUS316・SUS316L
補強リング	SUS304	
ストッパーボルト	SS400 (ユニクロメッキ)	
Uナット	SS400 (ユニクロメッキ)	
ワッシャー	SS400 (ユニクロメッキ)	
グロメット	C R	

・ベローズ材質：PFAも製作可能です。(PFAは2山、3山、5山があります。)

※真空用も製作可能です。(御相談下さい。)