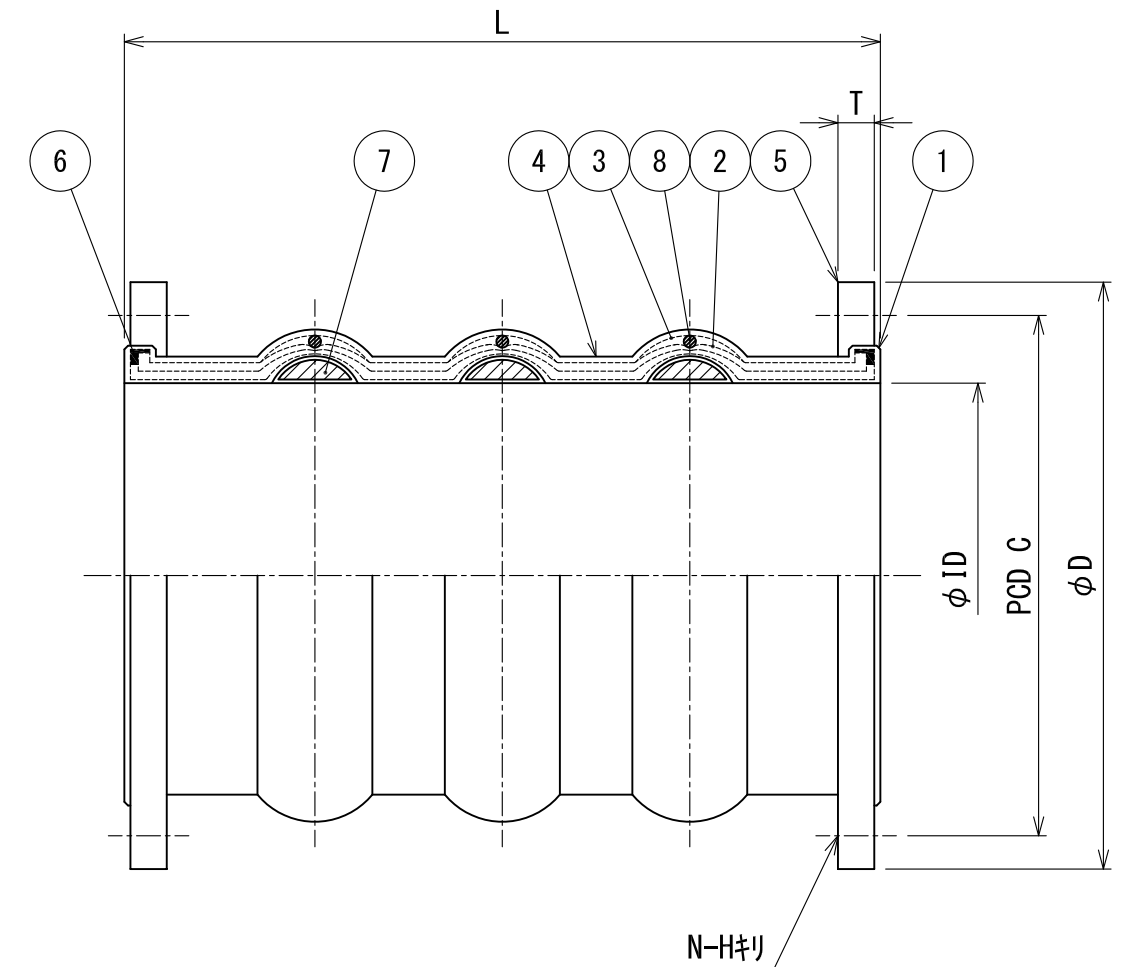


呼称	L	製作数	ID	D	T	C	N-H	許容変位量		最高使用圧力		
								伸長 (mm)	圧縮 (mm)	内圧 (MPaG)		負圧 (kPaG)
										低・中 圧用	高压用	埋設用
20A	350		19	100	14	75	4-15	24	30	0.50	1.00	-90
25A	350		25	125	14	90	4-19	24	30	0.50	1.00	-90
32A	350		32	135	16	100	4-19	24	30	0.50	1.00	-90
40A	350		38	140	16	105	4-19	24	30	0.50	1.00	-90
50A	350		51	155	16	120	4-19	24	30	0.50	1.00	-90
65A	350		64	175	18	140	4-19	24	30	0.50	1.00	-90
80A	350		76	185	18	150	8-19	24	30	0.50	1.00	-90
100A	350		102	210	18	175	8-19	24	30	0.50	1.00	-90
125A	350		127	250	20	210	8-23	24	30	0.50	1.00	-90
150A	500		152	280	22	240	8-23	24	30	0.50	1.00	-90
200A	500		203	330	22	290	12-23	24	30	0.50	1.00	-90
250A	500		254	400	24	355	12-25	24	30	0.50	1.00	-90
300A	550		305	445	24	400	16-25	24	30	0.50	1.00	-90
350A	550		356	490	26	445	16-25	30	35	0.50	1.00	-90
400A	550		406	560	28	510	16-27	30	35	0.50	1.00	-90
450A	550		457	620	30	565	20-27	30	35	0.50	1.00	-90
500A	550		508	675	30	620	20-27	30	35	0.50	1.00	-90
550A	550		559	745	32	680	20-33	30	35	0.25	0.75	-90
600A	550		610	795	32	730	24-33	30	35	0.25	0.75	-90
650A	650		660	845	34	780	24-33	30	35	0.25	0.75	-90
700A	650		711	905	34	840	24-33	30	35	0.25	0.75	-90
800A	650		813	1020	36	950	28-33	30	35	0.25	0.50	-90
900A	650		914	1120	38	1050	28-33	30	35	0.25	0.50	-90
1000A	700		1016	1235	40	1160	28-39	30	35	0.25	0.50	-90



8	補強リング	SS 400	3	
7	埋ゴム	合成ゴム	3	
6	エンドリング	SS 400	2	
5	フランジ	SS 400	2	(JIS 10 <sup>K</sup> FF)
4	外面ゴム	合成ゴム	1	
3	補強層	合成繊維	1	
2	補強層	合成繊維	1	
1	内面ゴム	合成ゴム	1	(EPDM)
番号	品名	材質	個数	備考

塗装 フランジ：タールエポキシ樹脂塗装(黒色)

大同特殊工業株式会社

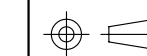
DAIDOH

— OSAKA JAPAN —

尺度

NON

ゴム製 可とう管



図面番号

BAX5331L

改訂

0

配付先	部数
客先	
営業	
工務1	
工務2	
工務3	
製造	
検査	
設計	
品管	
控	