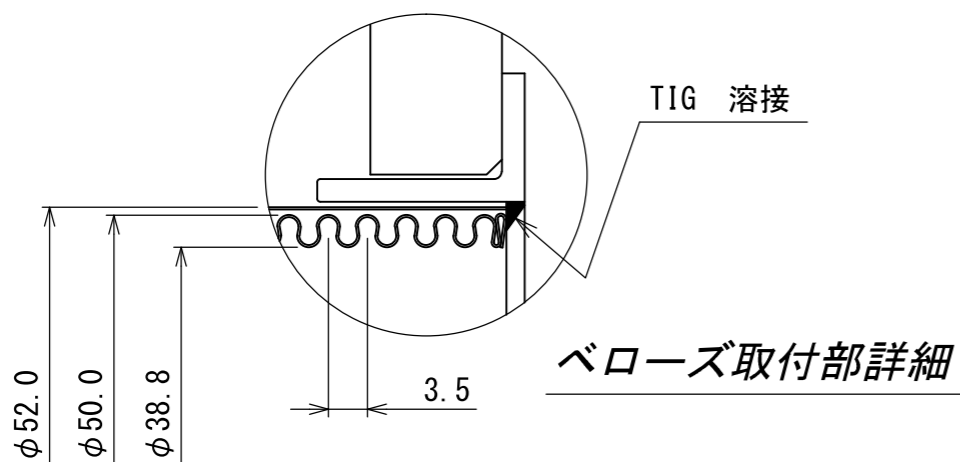


40A	性能評定番号 型式番号	評14-023号 DTK-3165			評14-024号 DTK-3265			評14-025号 DTK-3365	
	製作長さ(L)		500	600	700	800	900	1000	1100
軸直角方向変位量		50	100	150	200	250	300	350	400
製作数									

設計圧力 : 1.0 MPaG
 設計温度 : 100 °C
 耐圧試験 : 1.5 MPaG

番号	品名	材質	個数	備考
5	銘板	アルミ板	1 ^S	
4	ルーズフランジ	SS 400	2	(40A JIS 10 ^K FF)
3	フランジカラー	SUS304	2	
2	ブレード	SUS304	1 ^重	φ0.4×8×48
1	ベローズ	SUS304	1	t0.6



§ 消防法適用品 §

製作長さの許容値は、図示寸法±1.5%とします。

塗装 フランジ : ユニクロメッキ

大同特殊工業株式会社
 — OSAKA JAPAN —

DAIDOH

尺度 NON **フレキシブルメタルホース**

図面番号 **BAX2012L** 改訂 0