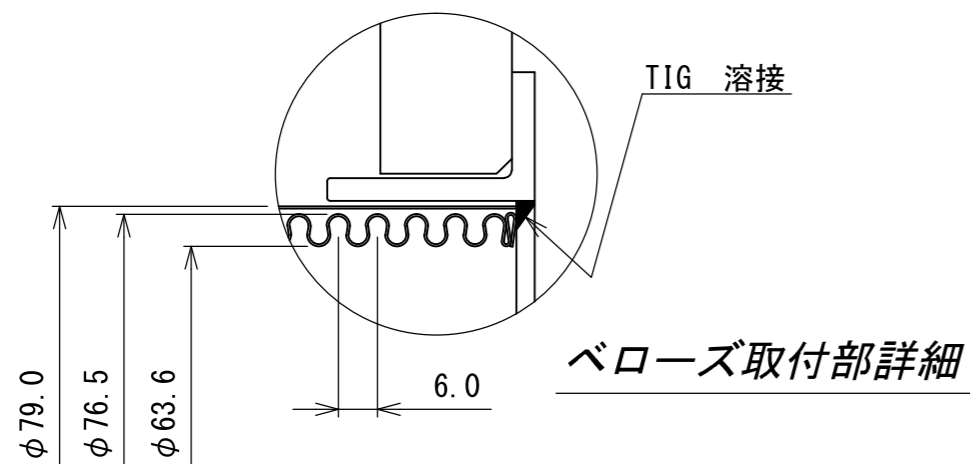


65A	性能評定番号 型式番号	評14-023号 DTK-3165			評14-024号 DTK-3265			評14-025号 DTK-3365	
	製作長さ(L)	600	800	900	1000	1100	1200	1300	1400
	軸直角方向変位量	50	100	150	200	250	300	350	400
	製作数								

設計圧力 : 1.0 MPaG  
 設計温度 : 100 °C  
 耐圧試験 : 1.5 MPaG

5	銘板	アルミ板	1 <sup>S</sup>	
4	ルーズフランジ	SS 400	2	(65A JIS 10 <sup>K</sup> FF)
3	フランジカラー	STPG370	2	
2	ブレード	SUS304	1 <sup>重</sup>	φ0.4×10×64
1	ベローズ	SUS304	1	t0.6
番号	品名	材質	個数	備考



§ 消防法適用品 §

製作長さの許容値は、図示寸法±1.5%とします。

塗装  
 フランジ : ユニクロメッキ  
 フランジカラー : シルバー塗装

大同特殊工業株式会社

DAIDOH

— OSAKA JAPAN —

尺度 NON	フレキシブルメタルホース
図面番号	BAX2031L
	改訂 0