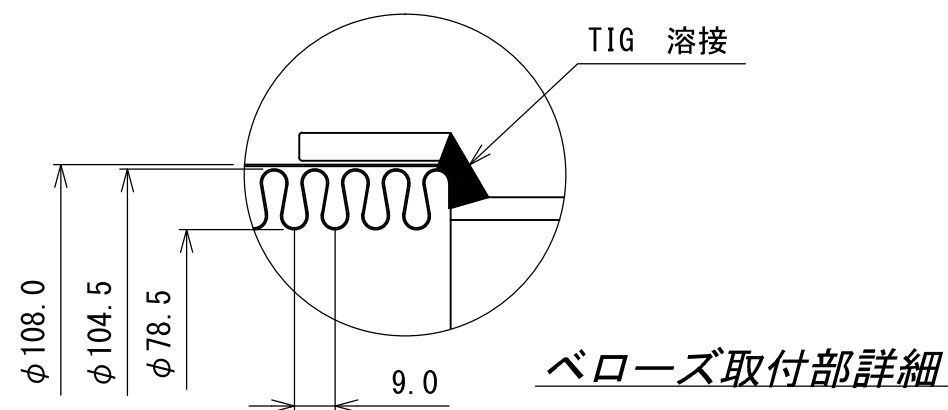


設計圧力 : 1.0 MPaG
 設計温度 : 100 °C
 耐圧試験 : 1.5 MPaG

| 性能評定番号 型式番号 | 評14-021号 DTK-2541 | | | 評14-022号 DTK-2542 | | | 評14-585号 DTK-2543 | |
|----------------|----------------------|-----|-----|----------------------|------|------|----------------------|------|
| | 80A | 700 | 800 | 1000 | 1100 | 1200 | 1300 | 1400 |
| 軸直角方向変位量 | 50 | 100 | 150 | 200 | 250 | 300 | 350 | 400 |
| 製作数 | | | | | | | | |

| 番号 | 品名 | 材質 | 個数 | 備考 |
|----|----------|----------|----------------|------------------------------|
| 8 | 銘板 | アルミ板 | 1 ^s | |
| 7 | チューブリング | SUS304 | 2 | |
| 6 | ルーズフランジ | SUSF304 | 1 | (80A JIS 10 ^K FF) |
| 5 | ラップジョイント | SUS304 | 1 | 80A Sch20S |
| 4 | フランジ | SUSF304 | 1 | 80A JIS 10 ^K FF |
| 3 | 端管 | SUS304TP | 1 | 80A Sch20S |
| 2 | ブレード | SUS304 | 1 ^重 | φ0.4×14×64 |
| 1 | ベローズ | SUS304 | 1 | t1.0 |



§ 消防法適用品 §

製作長さの許容値は、図示寸法±1.5%とします。

塗装 無塗装

大同特殊工業株式会社
 — OSAKA JAPAN —

DAIDOH

尺度 NON **フレキシブルメタルホース**

図面番号 **BAX2043L** 改訂 0