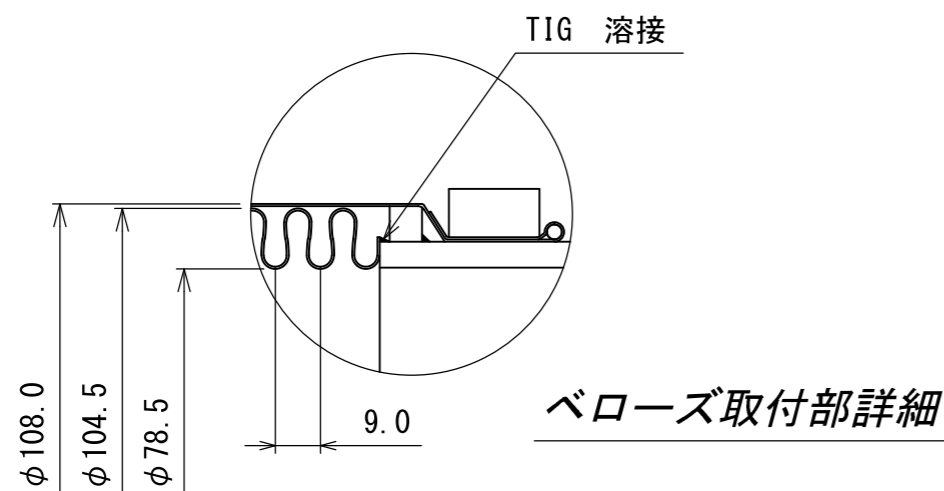


設計圧力 : 1.0 MPaG
 設計温度 : 100 °C
 耐圧試験 : 1.5 MPaG

80A	性能評定番号 型式番号	評19-040号 DTK-5004			評19-041号 DTK-5042			
	製作長さ(L)		700	800	1000	1100	1200	1300
	軸直角方向変位量		50	100	150	200	250	300
	製作数							

番号	品名	材質	個数	備考
10	銘板	アルミ板	1 ^S	
9	六角ボルト・ナット	SS 400	4 ^S	ユニクロメッキ
8	ワイヤー	SUS304	2	
7	止メバンド	SS 400	2 ^S	溶融亜鉛メッキ
6	ネックリング	SS 400	2	
5	ルーズフランジ	SS 400	2	(80A JIS 10 ^K FF)
4	フランジツバ	SUS304	2	
3	端管	SUS304TP	2	80A Sch20S
2	ブレード	SUS304	1 ^重	t0.35×15×24
1	ベローズ	SUS304	1	t1.0



§ 消防法適用品 §

製作長さの許容値は、図示寸法±1.5%とします。

塗装
 フランジ : ユニクロメッキ
 ネックリング : シルバー塗装

大同特殊工業株式会社
 — OSAKA JAPAN —
DAIDOH

尺度
 NON
フレキシブルメタルホース

図面番号
BAX2052L

改訂
 0