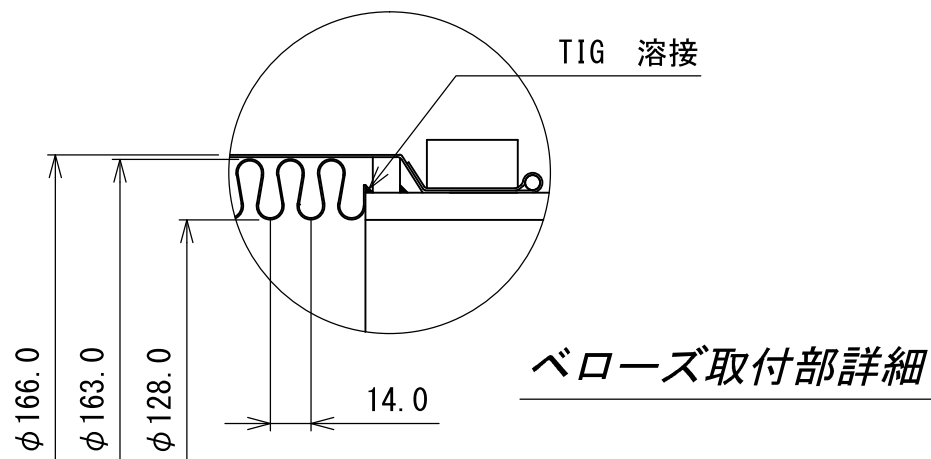


125A	性能評定番号 型式番号	評14-026号 DTK-5006			評14-027号 DTK-5062			評14-586号 DTK-5063	
	製作長さ (L)		800	1000	1200	1300	1400	1500	1600
	軸直角方向変位量	50	100	150	200	250	300	350	400
	製作数								

11	銘板	アルミ板	1 ^s	
10	六角ボルト・ナット	SUS304	4 ^s	
9	ワイヤー	SUS304	2	
8	止メバンド	SUS304	2 ^s	
7	ネックリング	SUS304	2	
6	ルーズフランジ	SUSF304	1	(125A JIS 10 ^k FF)
5	フランジ	SUSF304	1	125A JIS 10 ^k FF
4	フランジツバ	SUS304	1	
3 ^A 3 ^B	端管	SUS304TP	各1	125A Sch20S
2	ブレード	SUS304	2 ^重	t0.3×20×28
1	ベローズ	SUS304	1	t1.2
番号	品名	材質	個数	備考



§ 消防法適用品 §

製作長さの許容値は、図示寸法±1.5%とします。

塗装 無塗装

大同特殊工業株式会社
— OSAKA JAPAN —

DAIDOH

尺度 NON フレキシブルメタルホース

図面番号 BAX2083L 改訂 0