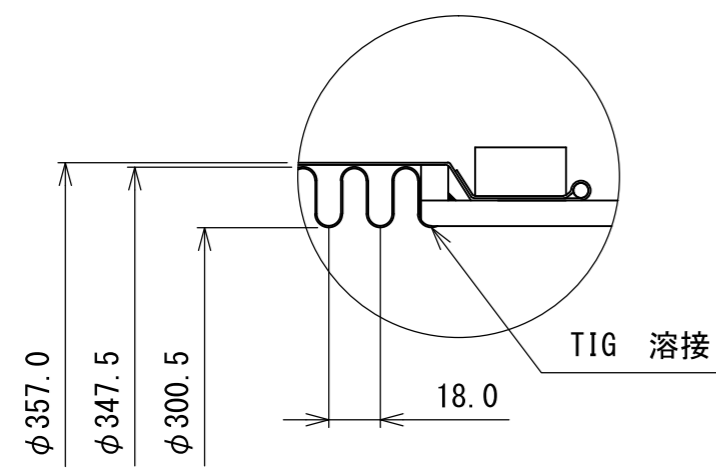


設計圧力 : 1.0 MPaG
 設計温度 : 100 °C
 耐圧試験 : 1.5 MPaG

300A	性能評定番号 型式番号	評14-660号 DTK-5121			評14-661号 DTK-5122			評14-662号 DTK-5123	
	製作長さ(L)		1100	1400	1700	1900	2200	2300	2500
	軸直角方向変位量	50	100	150	200	250	300	350	400
	製作数								

11	銘板	アルミ板	1 ^S	
10	六角ボルト・ナット	SUS304	4 ^S	
9	ワイヤー	SUS304	2	
8	止メバンド	SUS304	2 ^S	
7	ネックリング	SUS304	2	
6	ルーズフランジ	SUSF304	1	(300A JIS 10 ^K FF)
5	フランジ	SUSF304	1	300A JIS 10 ^K FF
4	フランジツバ	SUS304	1	
3 ^A 3 ^B	端管	SUS304TP	各1	300A Sch20S
2	ブレード	SUS304	2+1 ^重	t0.3×25×48+t0.4×25×52
1	ベローズ	SUS304	1	t1.5
番号	品名	材質	個数	備考



ベローズ取付部詳細

§ 消防法適用品 §

製作長さの許容値は、図示寸法±1.5%とします。

塗装 無塗装

大同特殊工業株式会社
DAIDOH — OSAKA JAPAN —

尺度 NON フレキシブルメタルホース

図面番号 BAX2123L 改訂 0