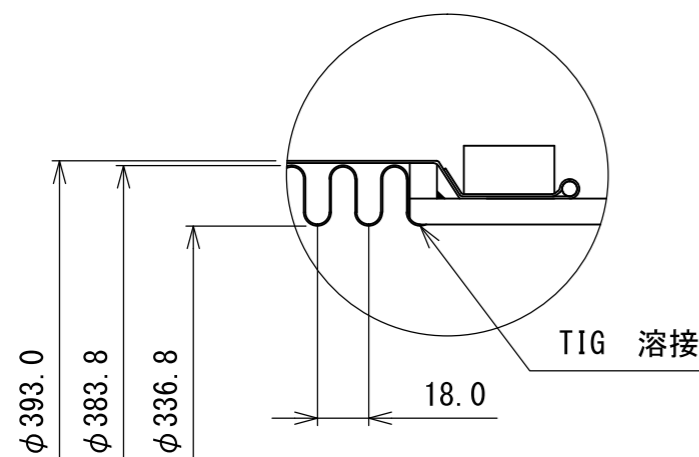


設計圧力 : 1.0 MPaG  
 設計温度 : 100 °C  
 耐圧試験 : 1.5 MPaG

性能評定番号 型式番号	評19-018号 DTK-5141			評19-019号 DTK-5142			
	350A	製作長さ(L)	1200	1500	1800	2000	2200
	軸直角方向変位量	50	100	150	200	250	300
	製作数						

番号	品名	材質	個数	備考
11	銘板	アルミ板	1 <sup>S</sup>	
10	六角ボルト・ナット	SS 400	4 <sup>S</sup>	ユニクロメッキ
9	ワイヤー	SUS304	2	
8	止メバンド	SS 400	2 <sup>S</sup>	
7	ネックリング	SS 400	2	
6	フランジ	SS 400	1	350A JIS 10 <sup>K</sup> FF
5	ルーズフランジ	SS 400	1	(350A JIS 10 <sup>K</sup> FF)
4	フランジツバ	SS 400	1	
3 <sup>A</sup> 3 <sup>B</sup>	端管	S G P	各1	350A
2	ブレード	SUS304	2+1 <sup>重</sup>	t0.35×25×54+t0.4×25×58
1	ベローズ	SUS304	1	t1.5



ベローズ取付部詳細

§ 消防法適用品 §

製作長さの許容値は、図示寸法±1.5%とします。

塗装  
 外面炭素鋼部 : 錆止メ、シルバー 各2回塗り

大同特殊工業株式会社

DAIDOH

— OSAKA JAPAN —

尺度 NON	フレキシブルメタルホース
図面番号	BAX2131L
	改訂 0