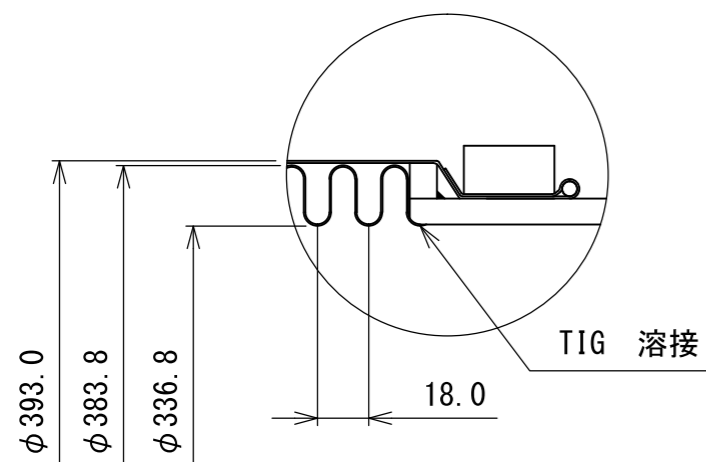


設計圧力 : 1.0 MPaG
 設計温度 : 100 °C
 耐圧試験 : 1.5 MPaG

| 350A | 性能評定番号 型式番号 | 評19-018号 DTK-5141 | | | 評19-019号 DTK-5142 | | | |
|------|----------------|----------------------|------|------|----------------------|------|------|------|
| | 製作長さ(L) | | 1200 | 1500 | 1800 | 2000 | 2200 | 2400 |
| | 軸直角方向変位量 | | 50 | 100 | 150 | 200 | 250 | 300 |
| | 製作数 | | | | | | | |

| 番号 | 品名 | 材質 | 個数 | 備考 |
|----------------------------------|-----------|----------|------------------|-------------------------------|
| 11 | 銘板 | アルミ板 | 1 ^S | |
| 10 | 六角ボルト・ナット | SUS304 | 4 ^S | |
| 9 | ワイヤー | SUS304 | 2 | |
| 8 | 止メバンド | SUS304 | 2 ^S | |
| 7 | ネックリング | SUS304 | 2 | |
| 6 | フランジ | SUSF304 | 1 | 350A JIS 10 ^K FF |
| 5 | ルーズフランジ | SUSF304 | 1 | (350A JIS 10 ^K FF) |
| 4 | フランジツバ | SUS304 | 1 | |
| 3 ^A 3 ^B | 端管 | SUS304TP | 各1 | 350A Sch20S |
| 2 | ブレード | SUS304 | 2+1 ^重 | t0.35×25×54+t0.4×25×58 |
| 1 | ベローズ | SUS304 | 1 | t1.5 |



ベローズ取付部詳細

§ 消防法適用品 §

製作長さの許容値は、図示寸法±1.5%とします。

塗装 無塗装

大同特殊工業株式会社
 — OSAKA JAPAN —
DAIDOH

尺度 NON フレキシブルメタルホース

図面番号 BAX2133L 改訂 0