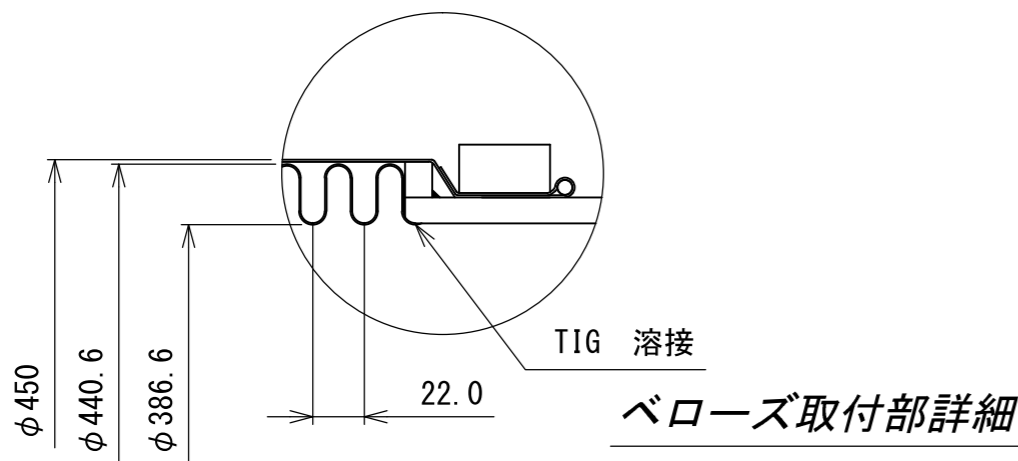


設計圧力 : 1.0 MPaG
 設計温度 : 100 °C
 耐圧試験 : 1.5 MPaG

性能評定番号 型式番号	評19-020号 DTK-5161			評19-021号 DTK-5162			
	400A	製作長さ(L)	1300	1600	2000	2200	2500
	軸直角方向変位量	50	100	150	200	250	300
	製作数						

番号	品名	材質	個数	備考
10	銘板	アルミ板	1 ^S	
9	六角ボルト・ナット	SS 400	4 ^S	ユニクロメッキ
8	ワイヤー	SUS304	2	
7	止メバンド	SS 400	2 ^S	
6	ネックリング	SS 400	2	
5	ルーズフランジ	SS 400	2	(400A JIS 10 ^K FF)
4	フランジツバ	SUS304	2	
3	端管	SUS304TP	2	400A Sch20S
2	ブレード	SUS304	2+1 ^重	t0.35×30×54+t0.4×30×56
1	ベローズ	SUS304	1	t2.0



§ 消防法適用品 §

製作長さの許容値は、図示寸法±1.5%とします。

塗装
 外面炭素鋼部 : 錆止め、シルバー 各2回塗り

大同特殊工業株式会社
 — OSAKA JAPAN —

DAIDOH

尺度
 NON

フレキシブルメタルホース

図面番号
BAX2142L

改訂
 0