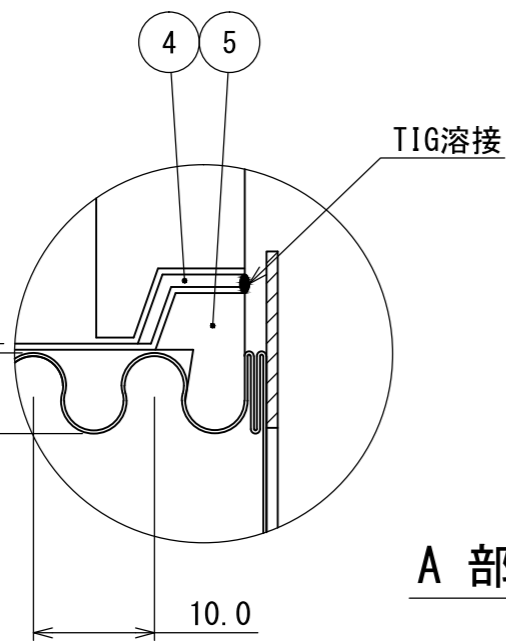


設計圧力 : 1.4 MPaG
 設計温度 : 40 °C
 試験圧力 : 2.1 MPaG(水圧)

7	銘板	アルミ板	1 ^S	
6	パッキン	V/#6500	2	t3
5	割リング	SUS304	2	
4	押エリング	SUS304	2	
3	ルーズフランジ	SUSF304	2	(32A JIS 10 ^K FF)
2	ブレード	SUS304	1 ^重	$\phi 0.4 \times 6 \times 48$
1	ベローズ	SUS316L	1	t0.3 (0.35)
番号	品名	材質	個数	備考



A 部 詳 細

呼称	L	製作数
32A		

§ 加圧送水装置用可撓管継手 認定品 §

認定番号 : PK-018号
 型式記号 : DTK-63041

塗装 無 塗 装

大同特殊工業株式会社

DAIDOH

— OSAKA JAPAN —

尺度 NON 加圧送水装置用可撓管継手

図面番号 BAX2513L 改訂 0

製作長さの許容値は、図示寸法 $+3\%$ / 0% とします。