

設計圧力 : 1.4 MPaG
 設計温度 : 40 °C
 試験圧力 : 2.1 MPaG(水圧)

7	銘板	アルミ板	1 ^s	
6	パッキン	V/#6500	2	t3
5	割リング	FCMB	2	
4	押エリング	SUS304	2	
3	ルーズフランジ	SS 400	2	(65A JIS 10 ^K FF)
2	ブレード	SUS304	1 ^重	φ0.5×8×64
1	ベローズ	SUS316L	1	t0.35(0.4)
番号	品名	材質	個数	備考

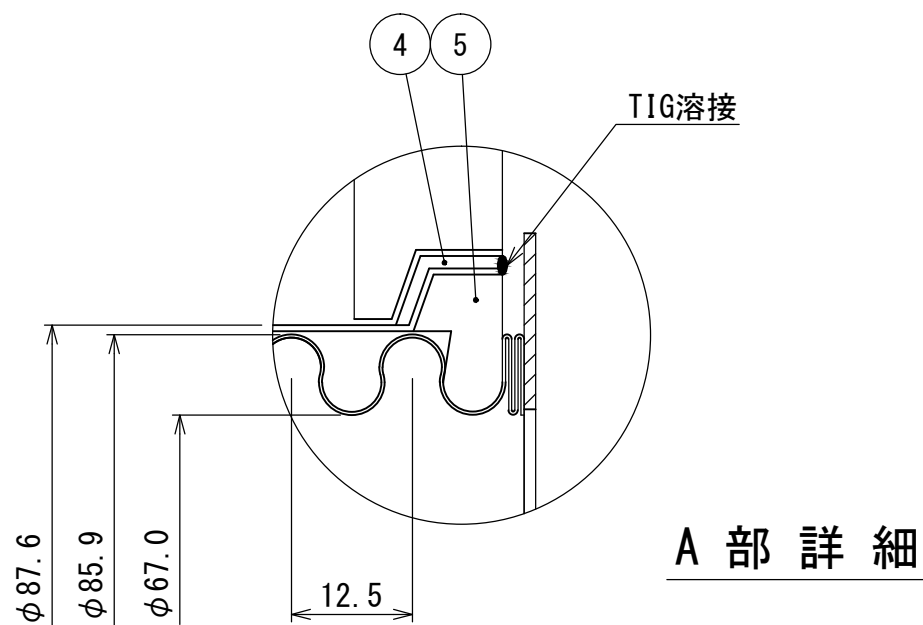
塗装
 フランジ : ユニクロメッキ
 割リング : シルバー 2回塗り

大同特殊工業株式会社

DAIDOH

— OSAKA JAPAN —

尺度	NON	加圧送水装置用可撓管継手
図面番号	BAX2541L	改訂 0



呼称	L	製作数
65A		

§ 加圧送水装置用可撓管継手 認定品 §

認定番号 : PK-018号
 型式記号 : DTK-63041

製作長さの許容値は、図示寸法 $+3\%$ / 0% とします。