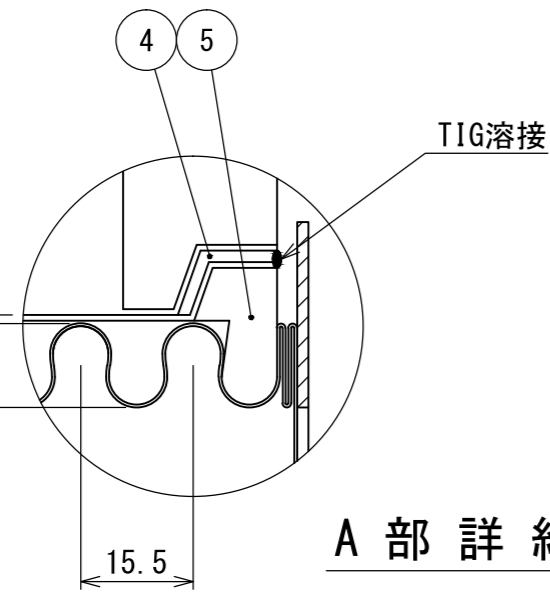


設計圧力 : 1.4 MPaG  
 設計温度 : 40 °C  
 試験圧力 : 2.1 MPaG(水圧)



A 部 詳 細

呼称	L	製作数
100A		

§ 加圧送水装置用可撓管継手 認定品 §

認定番号 : PK-018号  
 型式記号 : DTK-63041

番号	品名	材質	個数	備考
7	銘板	アルミ板	1 <sup>s</sup>	
6	パッキン	V/#6500	2	t3
5	割リング	SUS304	2	
4	押エリング	SUS304	2	
3	ルーズフランジ	SUSF304	2	(100A JIS 10 <sup>K</sup> FF)
2	ブレード	SUS304	1重	φ0.5×10×96
1	ベローズ	SUS316L	1	t0.45(0.5)

製作長さの許容値は、図示寸法  $+3\%$  /  $0\%$  とします。

塗装 無塗装

**大同特殊工業株式会社**  
 — OSAKA JAPAN —

**DAIDOH**

尺度 NON 加圧送水装置用可撓管継手

図面番号 BAX2563L 改訂 0