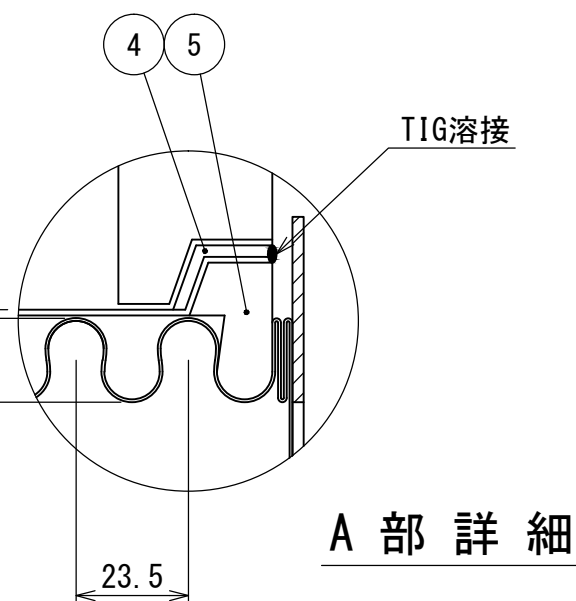


設計圧力 : 1.4 MPaG  
 設計温度 : 40 °C  
 試験圧力 : 2.1 MPaG(水圧)



呼称	L	製作数
200A		

§ 加圧送水装置用可撓管継手 認定品 §

認定番号 : PK-018号  
 型式記号 : DTK-63041

番号	品名	材質	個数	備考
7	銘板	アルミ板	1 <sup>S</sup>	
6	パッキン	V/#6500	2	t3
5	割リング	SUS304	2	
4	押エリング	SUS304	2	
3	ルーズフランジ	SUSF304	2	(200A JIS 10 <sup>K</sup> FF)
2	ブレード	SUS304	2 <sup>重</sup>	φ0.5×12×128
1	ベローズ	SUS316	1	t0.75(0.8)

塗装 無塗装

大同特殊工業株式会社

DAIDOH

— OSAKA JAPAN —

尺度	NON	加圧送水装置用可撓管継手
図面番号	BAX2593L	改訂 0

製作長さの許容値は、図示寸法  $+3\%$  /  $0\%$  とします。