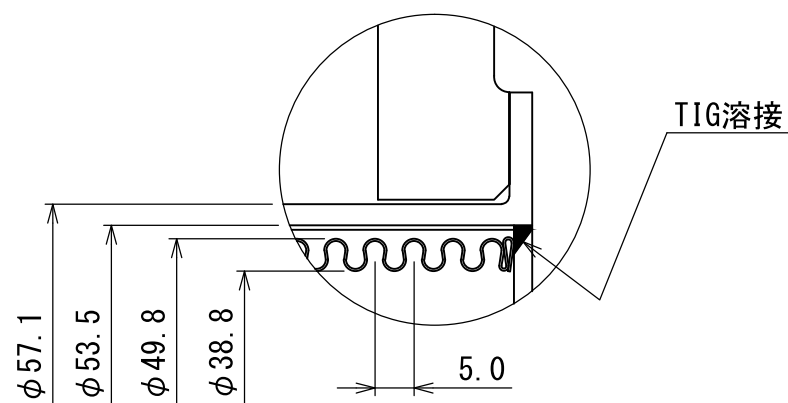


設計圧力 : 2.8 MPaG
 設計温度 : 40 °C
 試験圧力 : 4.2 MPaG(水圧)

呼称	L	製作数
32A		

番号	品名	材質	個数	備考
5	銘板	アルミ板	1 ^S	
4	ルーズフランジ	SS 400	2	(32A JIS 20 ^K RF)
3	ラップジョイント	SUS304	2	
2	ブレード	SUS304	2 ^重	φ0.4×8×48
1	ベローズ	SUS316L	1	t0.5(0.6)



ベローズ取付部詳細

§ 加圧送水装置用可撓管継手 認定品 §
 認定番号 : PK-019号
 型式記号 : DTK-95042

塗装	フランジ : ユニクロメッキ	
大同特殊工業株式会社		
— OSAKA JAPAN —		
DAIDOH		
尺度	加圧送水装置用可撓管継手	
NON		
図面番号	BAX2622L	改訂 0

製作長さの許容値は、図示寸法 $+3\%$ / 0% とします。