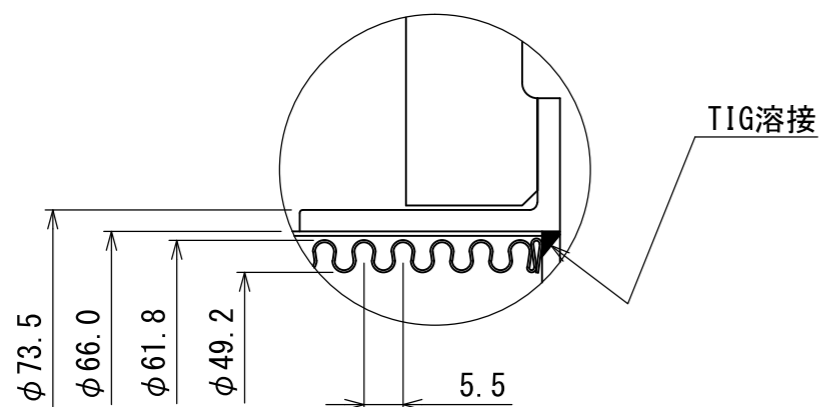


設計圧力 : 2.8 MPaG  
 設計温度 : 40 °C  
 試験圧力 : 4.2 MPaG(水圧)

呼称	L	製作数
50A		

番号	品名	材質	個数	備考
5	銘板	アルミ板	1 <sup>S</sup>	
4	ルーズフランジ	SS 400	2	(50A JIS 20 <sup>K</sup> RF)
3	ラップジョイント	SUS304	2	
2	ブレード	SUS304	2重	φ0.4×8×48
1	ベローズ	SUS316L	1	t0.5(0.6)



ベローズ取付部詳細

§ 加圧送水装置用可撓管継手 認定品 §  
 認定番号 : PK-019号  
 型式記号 : DTK-95042

塗装	フランジ : ユニクロメッキ		
<b>大同特殊工業株式会社</b>			
<b>DAIDOH</b>		— OSAKA JAPAN —	
尺度	NON	<b>加圧送水装置用可撓管継手</b>	
図面番号	BAX2642L		改訂 0

製作長さの許容値は、図示寸法  $+3\%$  /  $0\%$  とします。