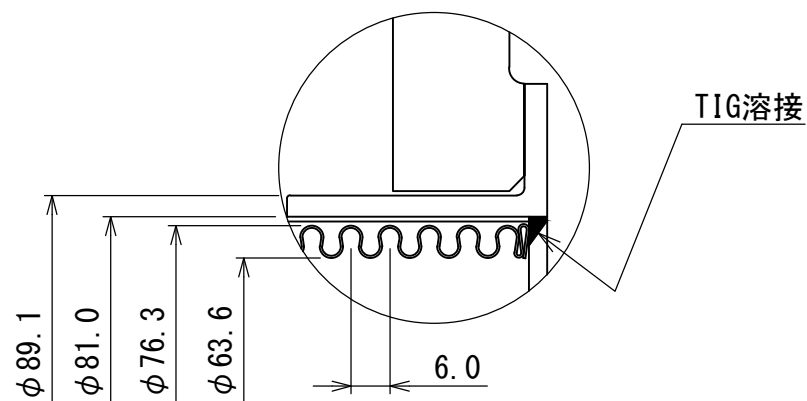


設計圧力 : 2.8 MPaG
 設計温度 : 40 °C
 試験圧力 : 4.2 MPaG(水圧)

呼称	L	製作数
65A		

5	銘板	アルミ板	1 ^S	
4	ルーズフランジ	SS 400	2	(65A JIS 20 ^K RF)
3	ラップジョイント	SUS304	2	
2	ブレード	SUS304	2 ^重	φ0.4×10×64
1	ベローズ	SUS316L	1	t0.5(0.6)
番号	品名	材質	個数	備考



ベローズ取付部詳細

§ 加圧送水装置用可撓管継手 認定品 §

認定番号 : PK-019号
 型式記号 : DTK-95042

製作長さの許容値は、図示寸法 $\begin{matrix} +3\% \\ 0\% \end{matrix}$ とします。

塗装 フランジ : ユニクロメッキ

大同特殊工業株式会社
 — OSAKA JAPAN —

DAIDOH

尺度 NON 加圧送水装置用可撓管継手

図面番号 BAX2652L 改訂 0