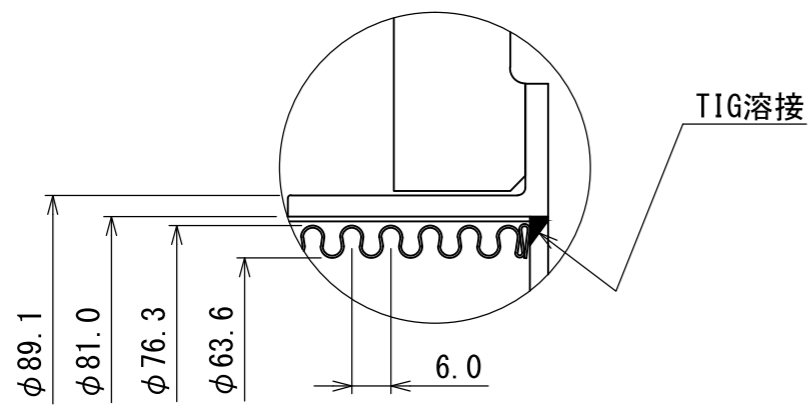


設計圧力 : 2.8 MPaG  
 設計温度 : 40 °C  
 試験圧力 : 4.2 MPaG(水圧)

呼称	L	製作数
65A		

番号	品名	材質	個数	備考
5	銘板	アルミ板	1 <sup>S</sup>	
4	ルーズフランジ	SUSF304	2	(65A JIS 20 <sup>K</sup> RF)
3	ラップジョイント	SUS304	2	
2	ブレード	SUS304	2 <sup>重</sup>	φ0.4×10×64
1	ベローズ	SUS316L	1	t0.5(0.6)



ベローズ取付部詳細

§ 加圧送水装置用可撓管継手 認定品 §  
 認定番号 : PK-019号  
 型式記号 : DTK-95042

製作長さの許容値は、図示寸法  $+3\%$  /  $0\%$  とします。

塗装 無塗装

大同特殊工業株式会社  
 DAIDOH — OSAKA JAPAN —

尺度 NON 加圧送水装置用可撓管継手

図面番号 BAX2653L 改訂 0