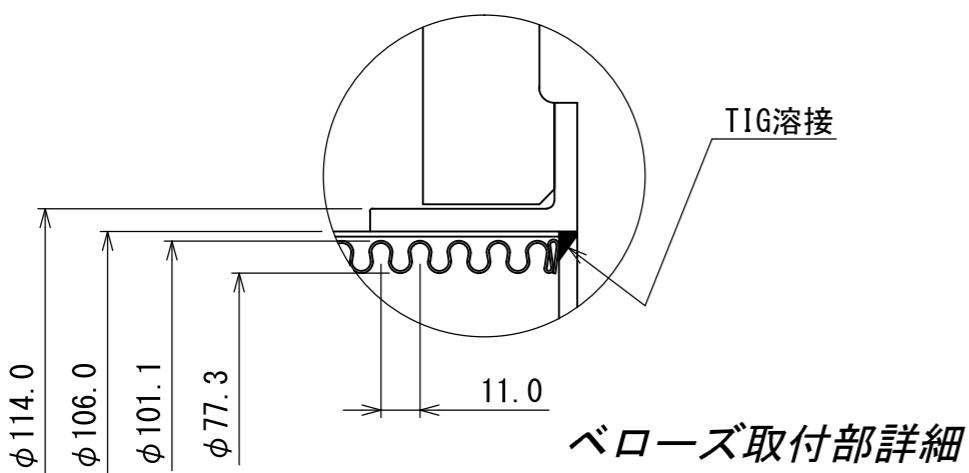


設計圧力 : 2.8 MPaG
 設計温度 : 40 °C
 試験圧力 : 4.2 MPaG(水圧)

5	銘板	アルミ板	1 ^S	
4	ルーズフランジ	SS 400	2	(80A JIS 20 ^K RF)
3	ラップジョイント	SUS304	2	
2	ブレード	SUS304	2 ^重	φ0.4×14×64
1	ベローズ	SUS316L	1	t0.9(1.0)
番号	品名	材質	個数	備考

塗装
 フランジ : ユニクロメッキ
大同特殊工業株式会社
 — OSAKA JAPAN —
DAIDOH

尺度
 NON
加圧送水装置用可撓管継手
 図面番号 **BAX2662L** 改訂 0



呼称	L	製作数
80A		

§ 加圧送水装置用可撓管継手 認定品 §
 認定番号 : PK-019号
 型式記号 : DTK-95042

製作長さの許容値は、図示寸法 $+3\%$ / 0% とします。