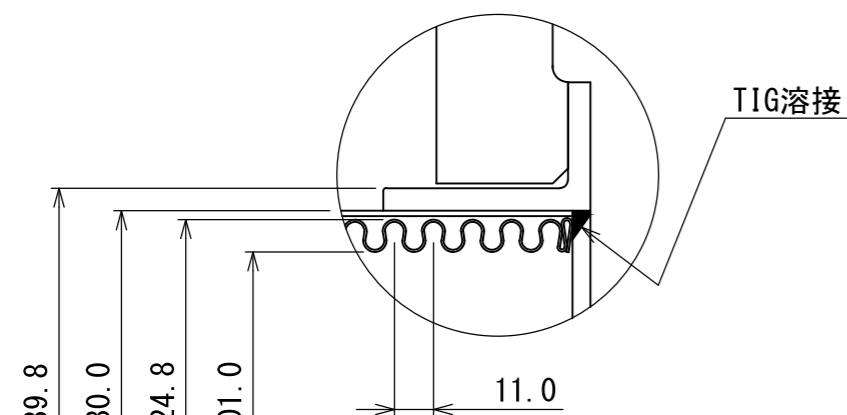


設計圧力 : 2.8 MPaG  
 設計温度 : 40 °C  
 試験圧力 : 4.2 MPaG(水圧)

|      |   |     |
|------|---|-----|
| 呼称   | L | 製作数 |
| 100A |   |     |

|    |          |         |                |                               |
|----|----------|---------|----------------|-------------------------------|
| 5  | 銘板       | アルミ板    | 1 <sup>S</sup> |                               |
| 4  | ルーズフランジ  | SUSF304 | 2              | (100A JIS 20 <sup>K</sup> RF) |
| 3  | ラップジョイント | SUS304  | 2              |                               |
| 2  | ブレード     | SUS304  | 2 <sup>重</sup> | φ0.5×10×96                    |
| 1  | ベローズ     | SUS316L | 1              | t0.9(1.0)                     |
| 番号 | 品名       | 材質      | 個数             | 備考                            |



ベローズ取付部詳細

§ 加圧送水装置用可撓管継手 認定品 §  
 認定番号 : PK-019号  
 型式記号 : DTK-95042

塗装 無塗装  
**大同特殊工業株式会社**  
 — OSAKA JAPAN —  
**DAIDOH**

尺度 NON  
 加圧送水装置用可撓管継手  
 図面番号 BAX2673L 改訂 0

製作長さの許容値は、図示寸法  $+3\%$  /  $0\%$  とします。