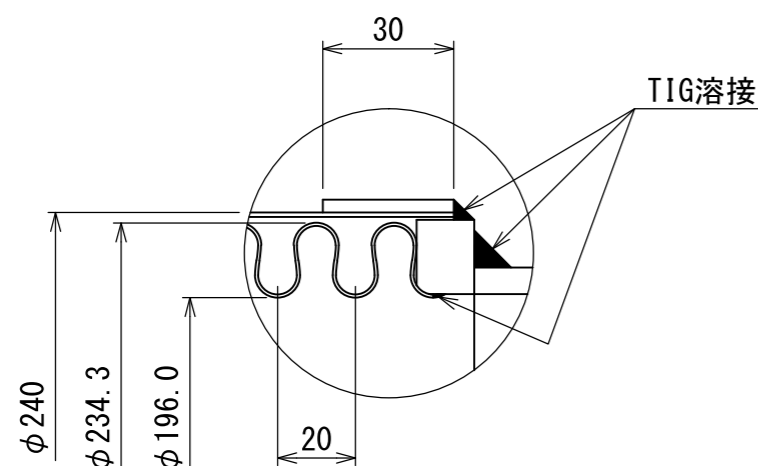


設計圧力 : 2.8 MPaG
 設計温度 : 40 °C
 試験圧力 : 4.2 MPaG(水圧)



ベローズ取付部詳細

呼称	L	製作数
200A		

§ 加圧送水装置用可撓管継手 認定品 §

認定番号 : PK-019号
 型式記号 : DTK-95042

番号	品名	材質	個数	備考
7	銘板	アルミ板	1 ^s	
6	ネックリング	SUS304	2	
5	チューブリング	SUS304	2	
4	ルーズフランジ	SS 400	2	(200A JIS 20 ^K RF)
3	ラップジョイント	SUS304	2	
2	ブレード	SUS304	3 ^重	φ0.6×14×128
1	ベローズ	SUS316	1	t1.2

塗装

フランジ : ユニクロメッキ

大同特殊工業株式会社

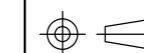
DAIDOH

— OSAKA JAPAN —

尺度

NON

加圧送水装置用可撓管継手



図面番号

BAX2702L



改訂

製作長さの許容値は、図示寸法 $+3\%$ / 0% とします。