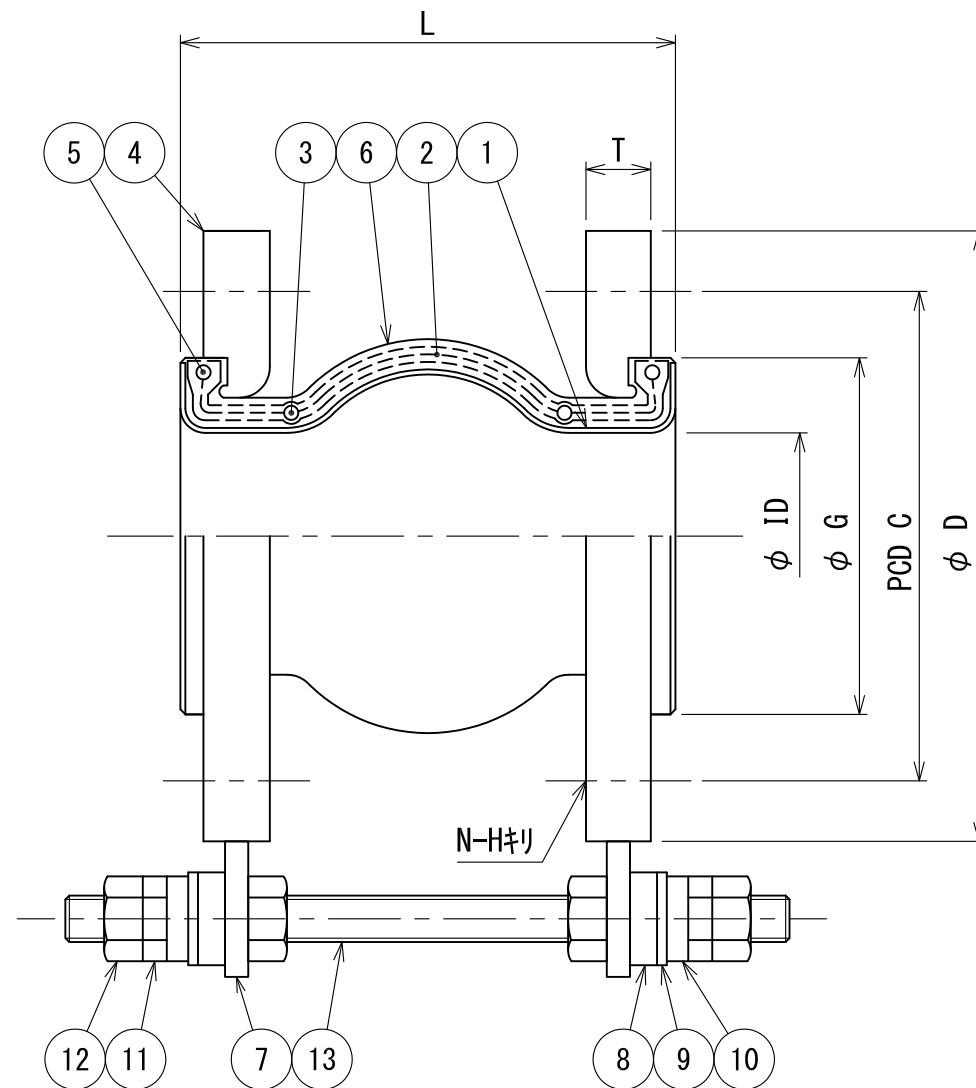


呼称	L	製作数	ID	G	D	T	C	N-H	タイロッドボルト	許容変位量			
										伸長(mm)	圧縮(mm)	偏芯(mm)	角変位
15A	150		20	50	95	12	70	4-15	2-M12	10	13	7	10°
20A	150		25	57	100	14	75	4-15	2-M12	10	13	7	10°
25A	150		25	65	125	14	90	4-19	2-M12	10	13	7	10°
32A	150		36	73	135	16	100	4-19	2-M12	10	13	10	10°
40A	150		36	73	140	16	105	4-19	3-M12	10	13	10	10°
50A	150		48	87	155	16	120	4-19	3-M12	13	16	10	10°
65A	150		62	108	175	18	140	4-19	3-M16	13	16	10	10°
80A	150		72	118	185	18	150	8-19	3-M16	13	16	10	10°
100A	150		98	150	210	18	175	8-19	3-M16	13	16	10	10°
125A	150		124	174	250	20	210	8-23	3-M16	13	16	10	10°
150A	150		149	206	280	22	240	8-23	3-M16	13	16	10	10°



13	タイロッドボルト	SUS304		
12	ナット	SUS304		
11	球面ナット	SUS304		
10	球面座	SUS304		
9	座金	SUS304		
8	緩衝材	ウレタン		
7	タイロッドホルダー	SUS304		
6	外面ゴム	合成ゴム	1	
5	補強リング	SWRH	2	
4	フランジ	SUSF304	2	(JIS 10 <sup>K</sup> FF)
3	補強リング	SWRH	2	
2	補強コード	合成繊維	1	
1	ベローズ	PTFE	1	
番号	品名	材質	個数	備考

塗装 無塗装

**大同特殊工業株式会社**  
— OSAKA JAPAN —

DAIDOH

尺度 NON

ゴム被覆型 PTFE製 フレキシブルジョイント

図面番号 BAX4523L 改訂 0

配付先	部数
客先	
営業	
工務1	
工務2	
工務3	
製造	
検査	
設計	
品管	
控	