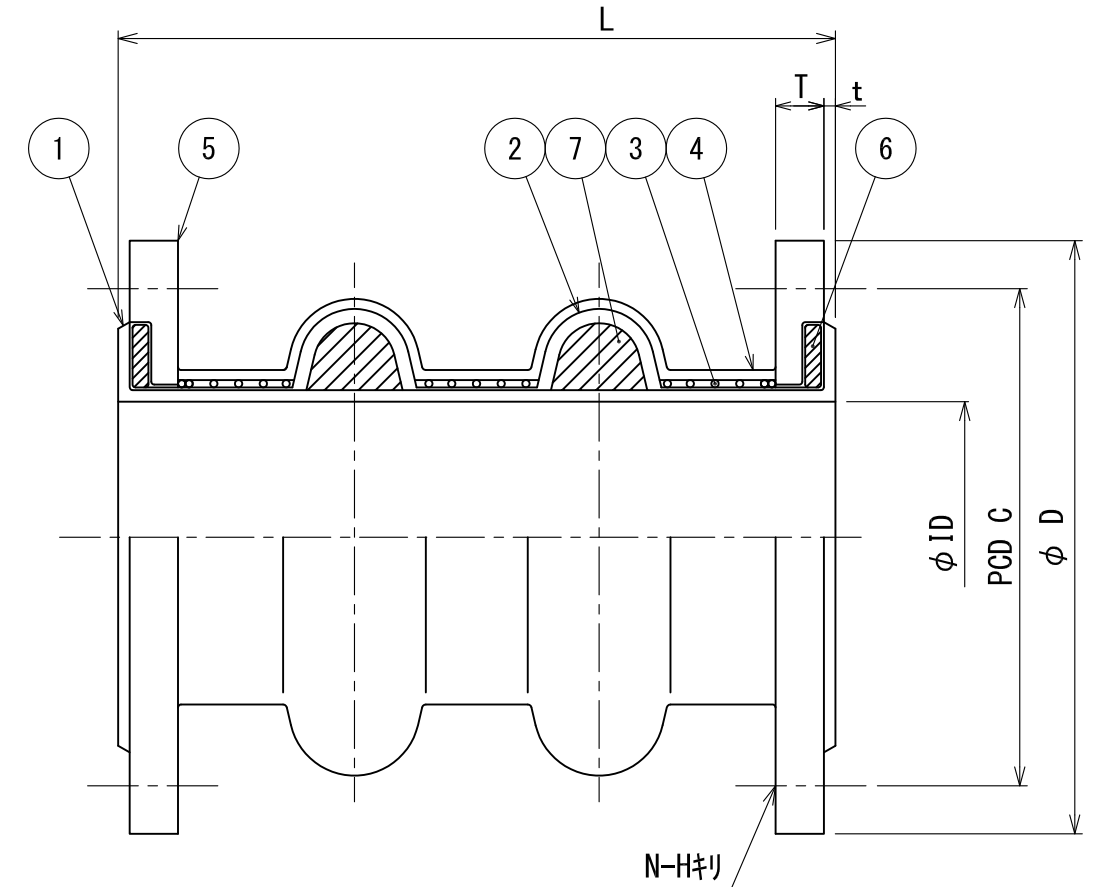


呼称	L	製作数	ID	t	D	T	C	N-H	許容変位量			最高使用圧力	
									伸長 (mm)	圧縮 (mm)	偏芯 (mm)	内圧 (MPaG)	負圧 (kPaG)
												高圧用	地上用
20A	250		19	2	100	14	75	4-15	12	15	40	1.00	-60
25A	250		25	2	125	14	90	4-19	12	15	40	1.00	-60
32A	250		32	2	135	16	100	4-19	12	15	40	1.00	-60
40A	250		38	2	140	16	105	4-19	12	15	40	1.00	-60
50A	250		51	3	155	16	120	4-19	12	15	40	1.00	-60
65A	250		64	3	175	18	140	4-19	12	15	40	1.00	-60
80A	250		76	3	185	18	150	8-19	12	15	40	1.00	-60
100A	250		102	3	210	18	175	8-19	18	20	60	1.00	-60
125A	250		127	3	250	20	210	8-23	18	20	60	1.00	-60
150A	300		152	3	280	22	240	8-23	24	20	60	1.00	-60
200A	300		203	3	330	22	290	12-23	24	20	60	1.00	-60
250A	300		254	3	400	24	355	12-25	30	25	60	1.00	-60
300A	300		305	3	445	24	400	16-25	30	25	60	1.00	-40
350A	400		350	3	490	26	445	16-25	30	25	60	1.00	-40
400A	400		400	3	560	28	510	16-27	30	25	60	1.00	-40
450A	400		450	3	620	30	565	20-27	30	25	60	1.00	-40
500A	400		500	3	675	30	620	20-27	30	25	60	1.00	-40
550A	400		550	3	745	32	680	20-33	30	25	60	0.75	-30
600A	500		600	3	795	32	730	24-33	30	25	60	0.75	-30
650A	500		650	3	845	34	780	24-33	30	25	60	0.75	-30
700A	500		700	3	905	34	840	24-33	30	25	60	0.75	-30
750A	500		750	3	970	36	900	24-33	30	25	60	0.75	-30
800A	500		800	3	1020	36	950	28-33	30	25	60	0.50	-30
850A	500		850	3	1070	36	1000	28-33	30	25	60	0.50	-30
900A	500		900	3	1120	38	1050	28-33	30	25	60	0.50	-30
1000A	500		1000	3	1235	40	1160	28-39	30	25	60	0.50	-30



番号	品名	材質	個数	備考
7	埋ゴム	合成ゴム	2	
6	エンドリング	SS 400	2	
5	フランジ	SS 400	2	(JIS 10 ^K FF)
4	外面ゴム	合成ゴム	1	
3	補強層	鋼線/合成繊維	1	50A以下は合成繊維
2	補強層	合成繊維	1	
1	内面ゴム	合成ゴム	1	(EPDM)

塗装
フランジ：溶融亜鉛メッキ

大同特殊工業株式会社
— OSAKA JAPAN —

DAIDOH

尺度
NON

図面番号
BAX6021L

改訂
0

ゴム製 伸縮継手

配付先	部数
客先	
営業	
工務1	
工務2	
工務3	
製造	
検査	
設計	
品管	
控	