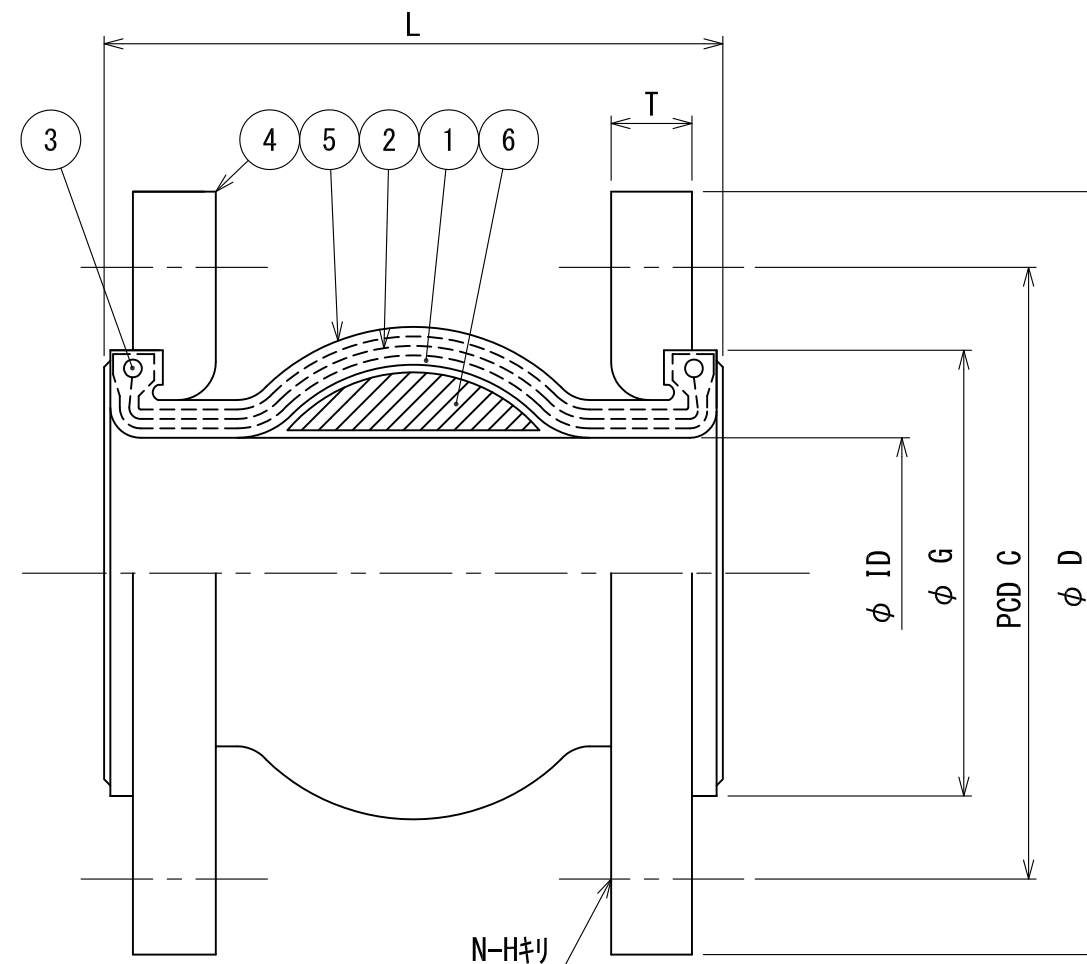


呼称	L	製作数	ID	G	D	T	C	N-H	許容変位量			
									伸長 (mm)	圧縮 (mm)	偏芯 (mm)	角変位
15A	150		20	50	95	12	70	4-15	6	8	8	8°
20A	150		24	57	100	14	75	4-15	6	8	8	8°
25A	150		27	65	125	14	90	4-19	6	8	8	8°
32A	150		37	71	135	16	100	4-19	6	10	10	8°
40A	150		37	71	140	16	105	4-19	6	10	10	8°
50A	150		44	87	155	16	120	4-19	6	10	10	8°
65A	150		60	106	175	18	140	4-19	6	10	10	8°
80A	150		73	115	185	18	150	8-19	6	10	10	8°
100A	150		95	149	210	18	175	8-19	9	10	10	8°
125A	150		120	174	250	20	210	8-23	9	10	10	8°
150A	150		145	210	280	22	240	8-23	9	10	10	8°
	200	9							13	13	8°	
200A	150		187	260	330	22	290	12-23	9	10	10	8°
	200	9							13	13	8°	
250A	200		239	320	400	24	355	12-25	9	13	13	8°
300A	200		291	367	445	24	400	16-25	9	13	13	8°
350A	200		327	410	490	26	445	16-25	9	13	13	8°



6	埋ゴム	合成ゴム	1	
5	外面ゴム	合成ゴム	1	
4	フランジ	SS 400	2	(JIS 10 ^K FF)
3	補強リング	SWRH	2	
2	補強コード	合成繊維	1	
1	内面ゴム	合成ゴム	1	(NBR)
番号	品名	材質	個数	備考

塗装
フランジ：溶融亜鉛メッキ

大同特殊工業株式会社
— OSAKA JAPAN —

DAIDOH

尺度
NON 球形 ゴム製 フレキシブルジョイント

図面番号 **BAX4061L** 改訂 0

配付先	部数
客先	
営業	
工務1	
工務2	
工務3	
製造	
検査	
設計	
品管	
控	