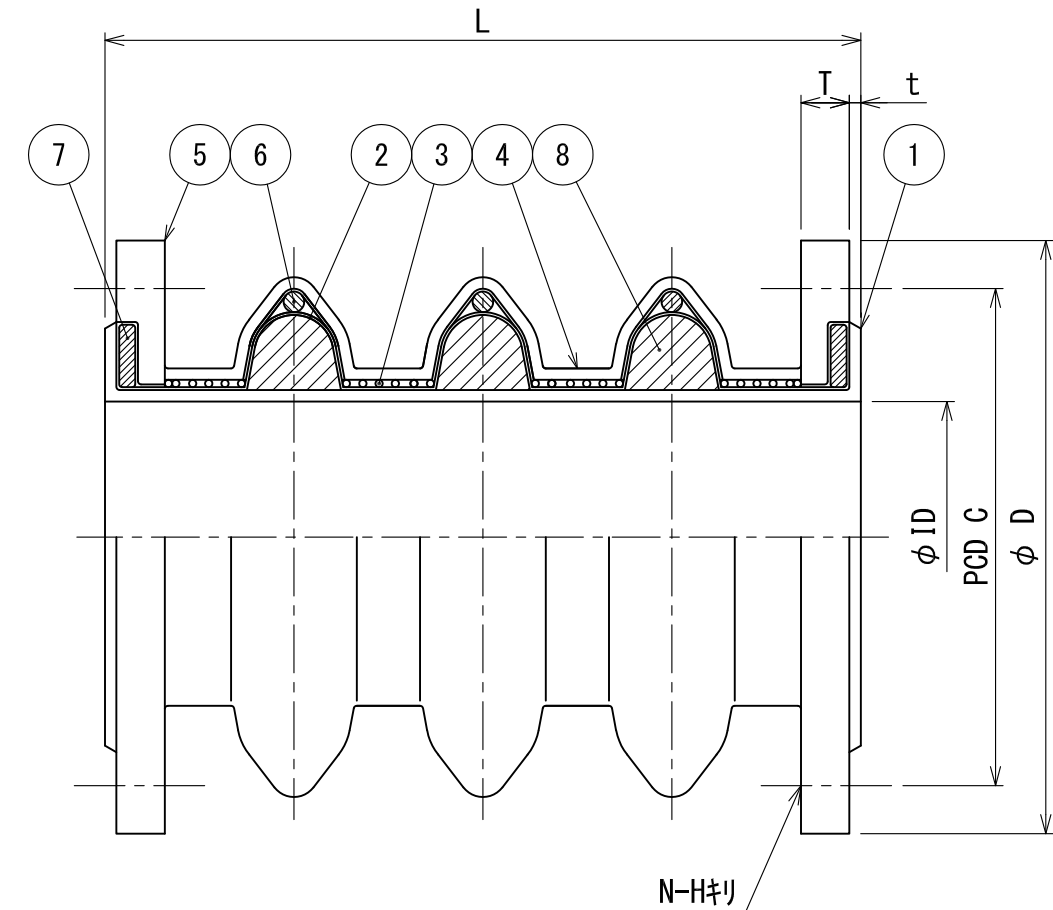


呼称	L	製作数	ID	t	D	T	C	N-H	許容変位量		最高使用圧力
									伸長 (mm)	圧縮 (mm)	内圧 (MPaG)
20A	350		19	2	100	14	75	4-15	18	22	1.00
25A	350		25	2	125	14	90	4-19	18	22	1.00
32A	350		32	2	135	16	100	4-19	18	22	1.00
40A	350		38	2	140	16	105	4-19	18	22	1.00
50A	350		51	3	155	16	120	4-19	18	23	1.00
65A	350		64	3	175	18	140	4-19	18	23	1.00
80A	350		76	3	185	18	150	8-19	18	23	1.00
100A	350		102	3	210	18	175	8-19	27	30	1.00
125A	350		127	3	250	20	210	8-23	27	30	1.00
150A	500		152	3	280	22	240	8-23	36	30	1.00
200A	500		203	3	330	22	290	12-23	36	30	1.00
250A	500		254	3	400	24	355	12-25	36	30	1.00
300A	550		305	3	445	24	400	16-25	36	30	1.00
350A	550		350	3	490	26	445	16-25	36	30	1.00
400A	550		400	3	560	28	510	16-27	36	30	1.00
450A	550		450	3	620	30	565	20-27	36	30	1.00
500A	550		500	3	675	30	620	20-27	36	30	1.00
550A	550		550	3	745	32	680	20-33	36	30	0.75
600A	550		600	3	795	32	730	24-33	36	30	0.75
650A	650		650	3	845	34	780	24-33	36	30	0.75
700A	650		700	3	905	34	840	24-33	36	30	0.75
750A	650		750	3	970	36	900	24-33	36	30	0.75
800A	650		800	3	1020	36	950	28-33	36	30	0.50
850A	650		850	3	1070	36	1000	28-33	36	30	0.50
900A	650		900	3	1120	38	1050	28-33	36	30	0.50
1000A	650		1000	3	1235	40	1160	28-39	36	30	0.50



8	埋ゴム	合成ゴム	3	
7	エンドリング	SS 400	2	
6	補強リング	SS 400	3	
5	フランジ	SUSF304	2	(JIS 10 ^K FF)
4	外面ゴム	合成ゴム	1	
3	補強層	鋼線/合成繊維	1	50A以下は合成繊維
2	補強層	合成繊維	1	
1	内面ゴム	合成ゴム	1	(EPDM)
番号	品名	材質	個数	備考

塗装 無塗装

大同特殊工業株式会社
— OSAKA JAPAN —

DAIDOH

尺度 NON

図面番号 **BAX5033L**

改訂 0

配付先	部数
客先	
営業	
工務1	
工務2	
工務3	
製造	
検査	
設計	
品管	
控	