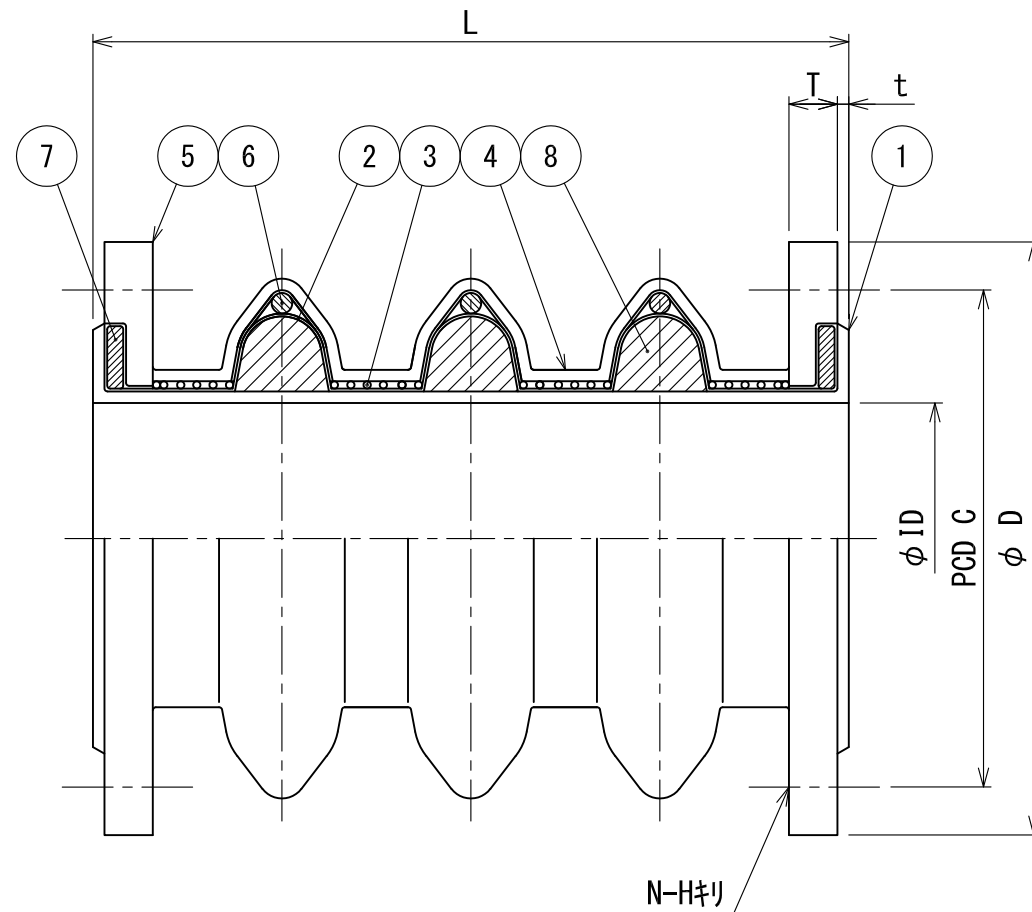


呼称	L	製作数	ID	t	D	T	C	N-H	許容変位量		最高使用圧力	
									伸長 (mm)	圧縮 (mm)	内圧 (MPaG)	負圧 (kPaG)
50A	350		51	3	155	16	120	4-19	18	23	0.50	-40
65A	350		64	3	175	18	140	4-19	18	23	0.50	-40
80A	350		76	3	185	18	150	8-19	18	23	0.50	-40
100A	350		102	3	210	18	175	8-19	27	30	0.50	-40
125A	350		127	3	250	20	210	8-23	27	30	0.50	-40
150A	500		152	3	280	22	240	8-23	36	30	0.50	-40
200A	500		203	3	330	22	290	12-23	36	30	0.50	-40
250A	500		254	3	400	24	355	12-25	36	30	0.50	-40
300A	550		305	3	445	24	400	16-25	36	30	0.25	-30
350A	550		350	3	490	26	445	16-25	36	30	0.25	-30
400A	550		400	3	560	28	510	16-27	36	30	0.25	-30
450A	550		450	3	620	30	565	20-27	36	30	0.25	-30
500A	550		500	3	675	30	620	20-27	36	30	0.25	-30



8	埋ゴム	合成ゴム	3	
7	エンドリング	SS 400	2	
6	補強リング	SS 400	3	
5	フランジ	SUSF304	2	(JIS 10 ^K FF)
4	外面ゴム	合成ゴム	1	
3	補強層	鋼線/合成繊維	1	50Aは合成繊維
2	補強層	合成繊維	1	
1	内面ゴム	合成ゴム	1	(EPDM)
番号	品名	材質	個数	備考

塗装 無塗装

大同特殊工業株式会社
— OSAKA JAPAN —

DAIDOH

尺度 NON 低反力型 ゴム製 可とう管

図面番号 BAX5233L 改訂 0

配付先	部数
客先	
営業	
工務1	
工務2	
工務3	
製造	
検査	
設計	
品管	
控	