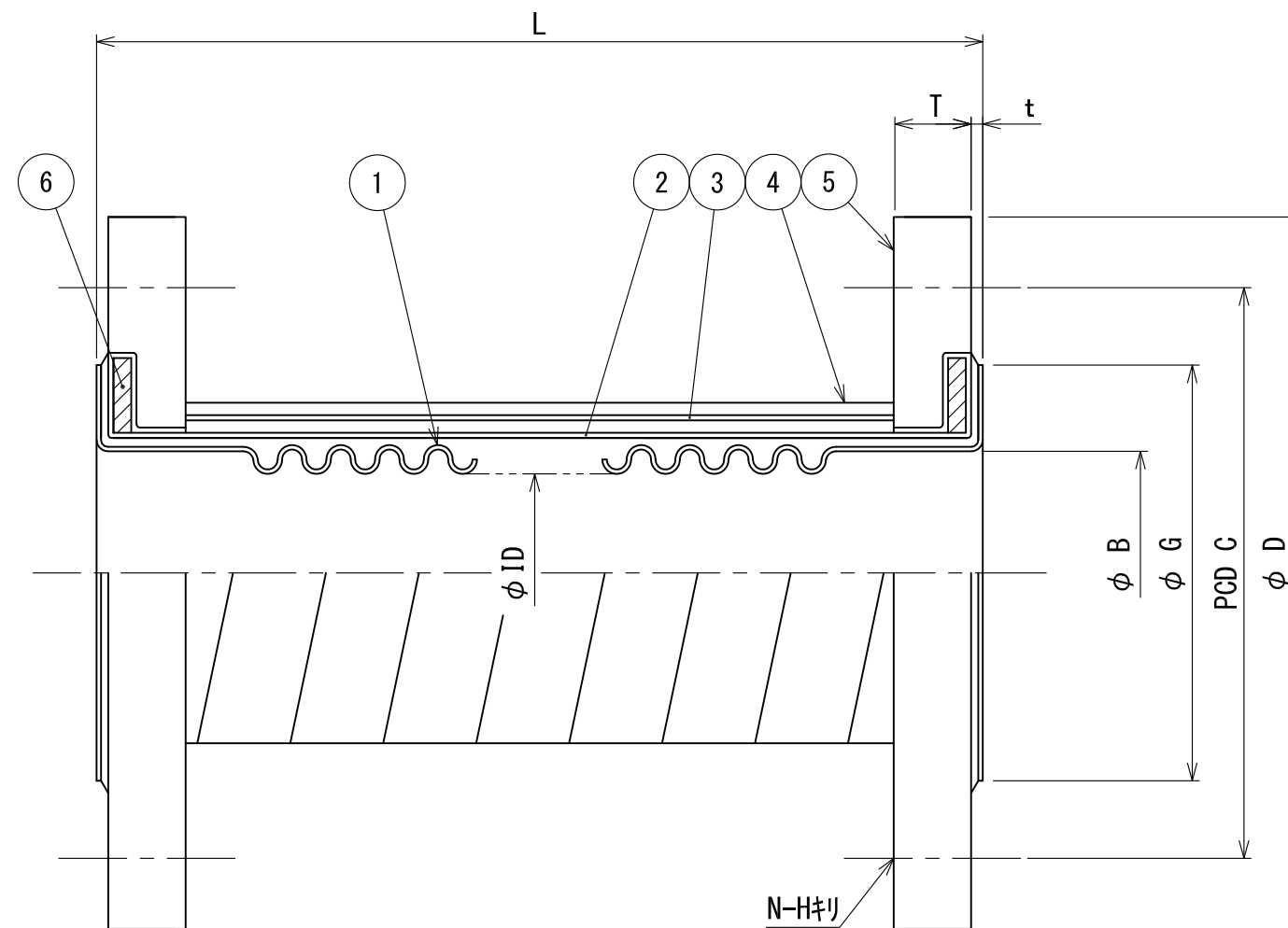


T-FLEX C

標準品

| 呼称   | L   | 製作数 | ID  | B   | G   | t   | D   | T  | C   | N-H   | 標準品 許容変位量 |         |         |
|------|-----|-----|-----|-----|-----|-----|-----|----|-----|-------|-----------|---------|---------|
|      |     |     |     |     |     |     |     |    |     |       | 伸長 (mm)   | 圧縮 (mm) | 偏芯 (mm) |
| 15A  | 450 |     | 14  | 20  | 53  | 3.5 | 95  | 12 | 70  | 4-15  | 20        | 20      | 200     |
| 20A  | 450 |     | 19  | 25  | 52  | 3.5 | 100 | 14 | 75  | 4-15  | 20        | 20      | 200     |
| 25A  | 450 |     | 19  | 25  | 58  | 3.5 | 125 | 14 | 90  | 4-19  | 20        | 20      | 200     |
| 32A  | 450 |     | 25  | 33  | 66  | 4   | 135 | 16 | 100 | 4-19  | 20        | 20      | 200     |
| 40A  | 450 |     | 25  | 33  | 66  | 3   | 140 | 16 | 105 | 4-19  | 20        | 20      | 200     |
| 50A  | 450 |     | 42  | 48  | 80  | 3   | 155 | 16 | 120 | 4-19  | 20        | 20      | 200     |
| 65A  | 450 |     | 50  | 61  | 100 | 6   | 175 | 18 | 140 | 4-19  | 20        | 20      | 200     |
| 80A  | 450 |     | 62  | 73  | 110 | 3   | 185 | 18 | 150 | 8-19  | 20        | 20      | 200     |
| 100A | 450 |     | 90  | 102 | 143 | 6   | 210 | 18 | 175 | 8-19  | 20        | 20      | 200     |
| 125A | 450 |     | 102 | 124 | 164 | 9   | 250 | 20 | 210 | 8-23  | 20        | 20      | 200     |
| 150A | 600 |     | 130 | 152 | 198 | 10  | 280 | 22 | 240 | 8-23  | 20        | 20      | 200     |
| 200A | 600 |     | 170 | 198 | 256 | 10  | 330 | 22 | 290 | 12-23 | 20        | 20      | 200     |
| 250A | 600 |     | 220 | 248 | 305 | 10  | 400 | 24 | 355 | 12-25 | 20        | 20      | 200     |
| 300A | 650 |     | 270 | 300 | 367 | 11  | 445 | 24 | 400 | 16-25 | 20        | 20      | 200     |
| 350A | 650 |     | 302 | 332 | 403 | 11  | 490 | 26 | 445 | 16-25 | 20        | 20      | 200     |



最高使用圧力 : 1.0MPaG

| 番号 | 品名         | 材質     | 個数 | 備考                       |
|----|------------|--------|----|--------------------------|
| 6  | エンドリング     | SS 400 | 2  |                          |
| 5  | フランジ       | SS 400 | 2  | (JIS 10 <sup>K</sup> FF) |
| 4  | 外面ゴム       | 合成ゴム   | 1  |                          |
| 3  | 補強層        | 合成繊維   | 1  |                          |
| 2  | 補強層        | 合成繊維   | 1  |                          |
| 1  | コルゲーションホース | PTFE   | 1  |                          |

塗装

フランジ : 溶融亜鉛メッキ

**大同特殊工業株式会社**

— OSAKA JAPAN —

DAIDOH

尺度 NON

ゴム被覆型 PTFE製 フレキシブルジョイント

図面番号 BAX4721L

改訂 0

| 配付先 | 部数 |
|-----|----|
| 客先  |    |
| 営業  |    |
| 工務1 |    |
| 工務2 |    |
| 工務3 |    |
| 製造  |    |
| 検査  |    |
| 設計  |    |
| 品管  |    |
| 控   |    |