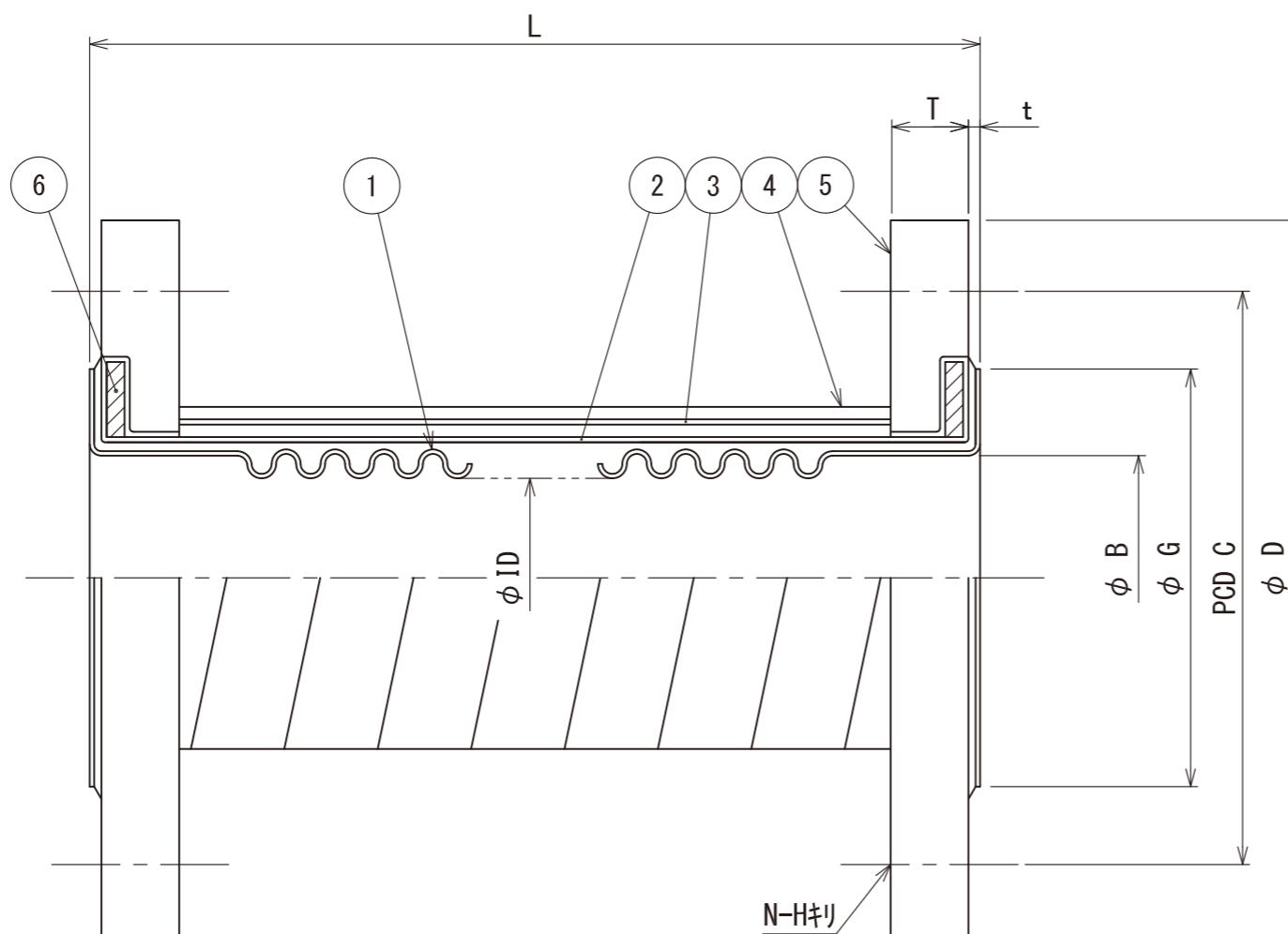


T-FLEX C

標準品

呼称	L	製作数	ID	B	G	t	D	T	C	N-H	標準品 許容変位量		
											伸長(mm)	圧縮(mm)	偏芯(mm)
15A	450		14	20	53	3.5	95	12	70	4-15	20	20	200
20A	450		19	25	52	3.5	100	14	75	4-15	20	20	200
25A	450		19	25	58	3.5	125	14	90	4-19	20	20	200
32A	450		25	33	66	4	135	16	100	4-19	20	20	200
40A	450		25	33	66	3	140	16	105	4-19	20	20	200
50A	450		42	48	80	3	155	16	120	4-19	20	20	200
65A	450		50	61	100	6	175	18	140	4-19	20	20	200
80A	450		62	73	110	3	185	18	150	8-19	20	20	200
100A	450		90	102	143	6	210	18	175	8-19	20	20	200
125A	450		102	124	164	9	250	20	210	8-23	20	20	200
150A	600		130	152	198	10	280	22	240	8-23	20	20	200
200A	600		170	198	256	10	330	22	290	12-23	20	20	200
250A	600		220	248	305	10	400	24	355	12-25	20	20	200
300A	650		270	300	367	11	445	24	400	16-25	20	20	200
350A	650		302	332	403	11	490	26	445	16-25	20	20	200



最高使用圧力 : 1.0MPaG

番号	品名	材質	個数	備考
6	エンドリング	SS 400	2	
5	フランジ	SUSF304	2	(JIS 10 <sup>K</sup> FF)
4	外面ゴム	合成ゴム	1	
3	補強層	合成繊維	1	
2	補強層	合成繊維	1	
1	コルゲーションホース	PTFE	1	

塗装

無塗装

大同特殊工業株式会社

DAIDOH

— OSAKA JAPAN —

尺度

NON

ゴム被覆型 PTFE製 フレキシブルジョイント



図面番号

BAX4723L

改訂 0

配付先	部数
客先	
営業	
工務1	
工務2	
工務3	
製造	
検査	
設計	
品管	
控	