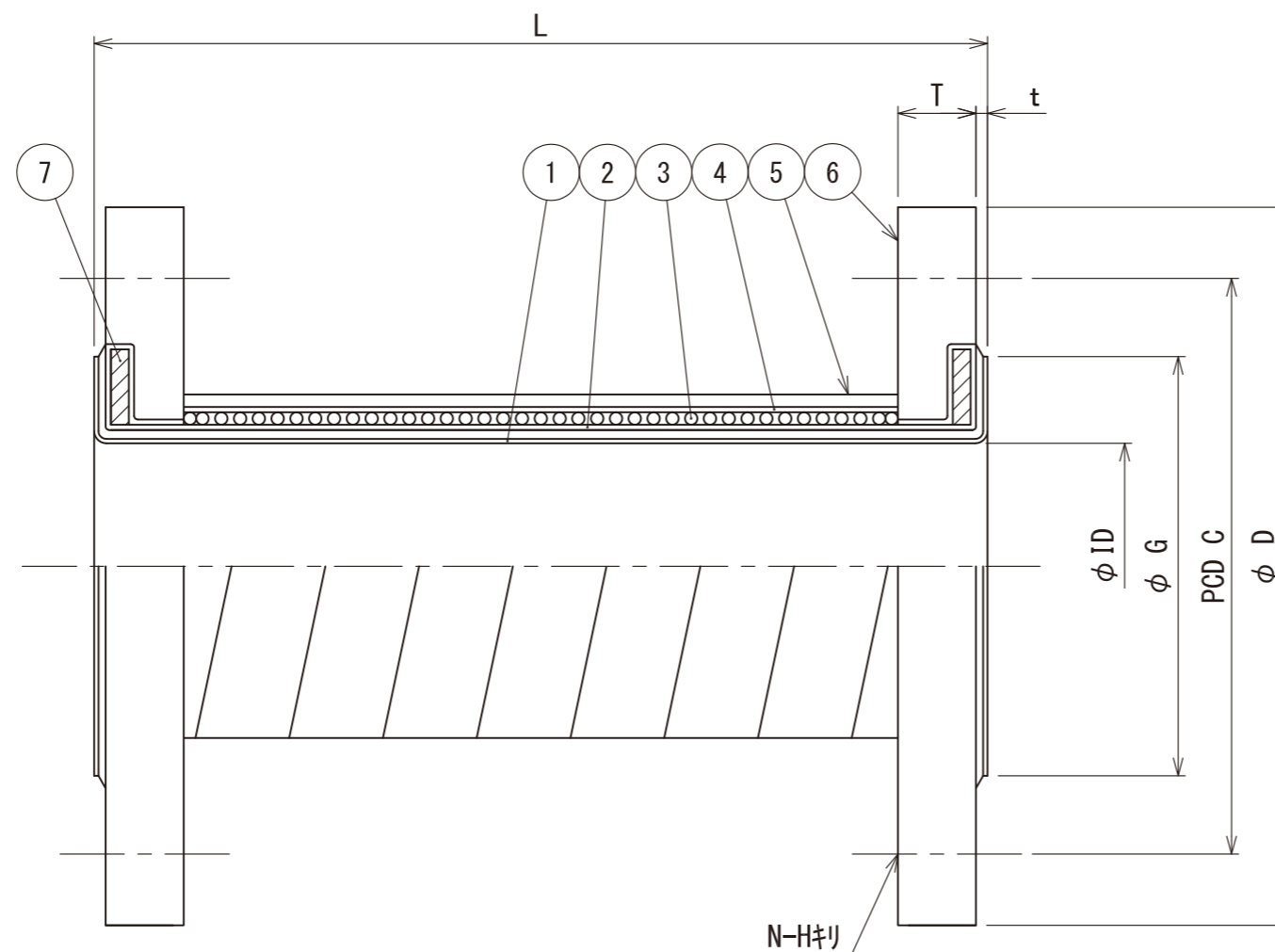


T-FLEX S

国土交通省仕様

呼称	L	製作数	ID	G	t	D	T	C	N-H	国土交通省仕様 許容変位量		
										伸張 (mm)	圧縮 (mm)	偏芯 (mm)
15A	300		20	53	3.5	95	12	70	4-15	5	2	20
20A	300		25	52	3.5	100	14	75	4-15	5	2	20
25A	300		25	58	3.5	125	14	90	4-19	5	2	20
32A	300		33	66	4	135	16	100	4-19	5	2	15
40A	300		33	66	3	140	16	105	4-19	5	2	15
50A	500		48	80	3	155	16	120	4-19	5	3	20
65A	500		61	100	6	175	18	140	4-19	5	3	20
80A	500		73	110	3	185	18	150	8-19	5	3	20
100A	700		102	143	6	210	18	175	8-19	5	3	20
125A	700		124	164	9	250	20	210	8-23	5	3	15
150A	700		152	198	10	280	22	240	8-23	5	3	15
200A	700		198	256	10	330	22	290	12-23	5	3	15
250A	700		248	305	10	400	24	355	12-25	5	3	15
300A	700		300	367	11	445	24	400	16-25	5	3	15
350A	700		332	403	11	490	26	445	16-25	5	3	15



最高使用圧力 : 1.0MPaG

番号	品名	材質	個数	備考
7	エンドリング	SS 400	2	
6	フランジ	SUSF304	2	(JIS 10 ^K FF)
5	外面ゴム	合成ゴム	1	
4	補強層	合成繊維	1	
3	補強ワイヤ	鋼線	1	
2	補強層	合成繊維	1	
1	ストレートホース	PTFE	1	

塗装

無塗装

大同特殊工業株式会社

DAIDOH

— OSAKA JAPAN —

尺度

NON

ゴム被覆型 PTFE製 フレキシブルジョイント



図面番号

BAX4713L

改訂

0

配付先	部数
客先	
営業	
工務1	
工務2	
工務3	
製造	
検査	
設計	
品管	
控	