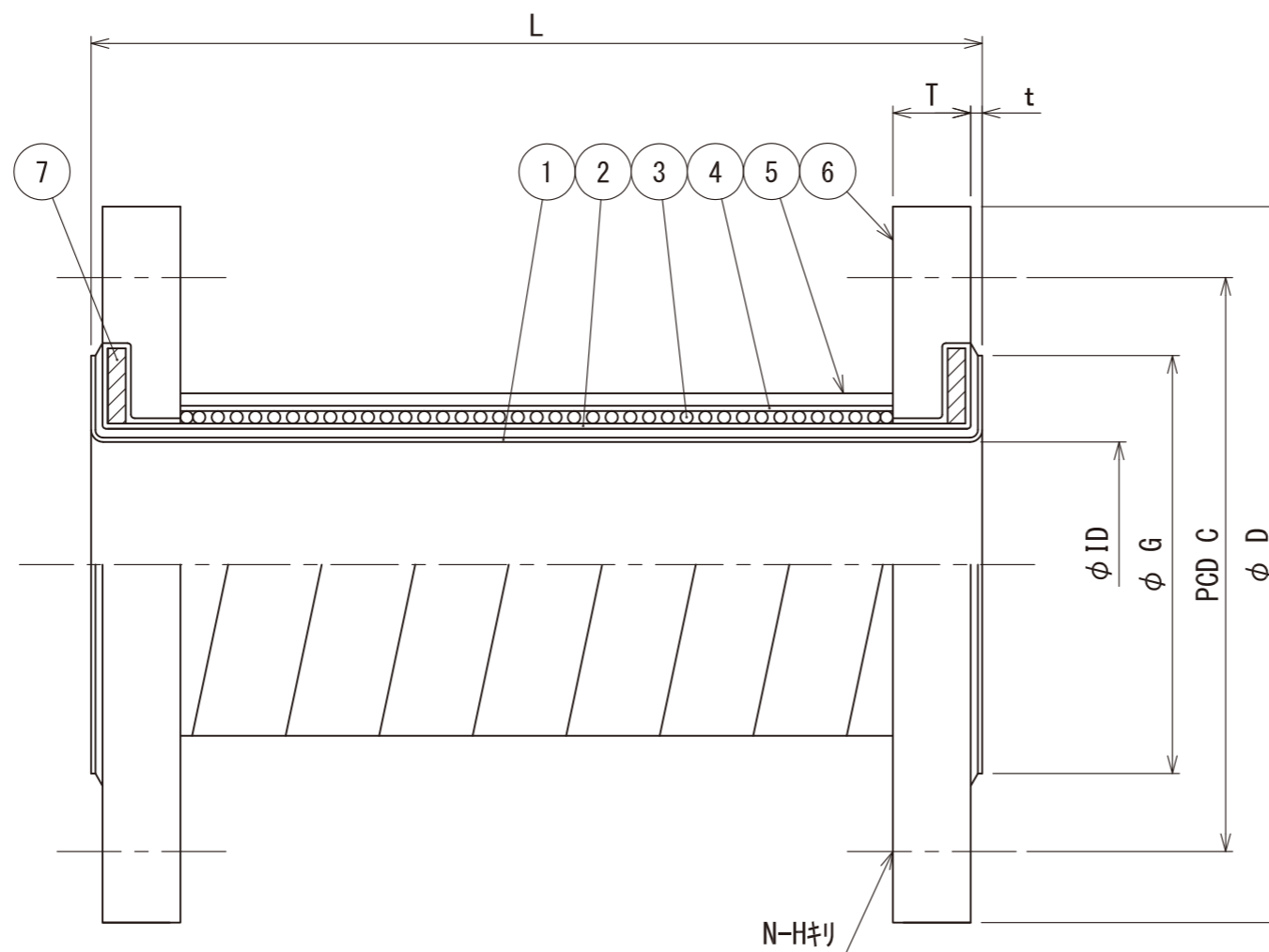


T-FLEX S

呼称	L	製作数	ID	G	t	D	T	C	N-H
15A			20	53	3.5	95	12	70	4-15
20A			25	52	3.5	100	14	75	4-15
25A			25	58	3.5	125	14	90	4-19
32A			33	66	4	135	16	100	4-19
40A			33	66	3	140	16	105	4-19
50A			48	80	3	155	16	120	4-19
65A			61	100	6	175	18	140	4-19
80A			73	110	3	185	18	150	8-19
100A			102	143	6	210	18	175	8-19
125A			124	164	9	250	20	210	8-23
150A			152	198	10	280	22	240	8-23
200A			198	256	10	330	22	290	12-23
250A			248	305	10	400	24	355	12-25
300A			300	367	11	445	24	400	16-25
350A			332	403	11	490	26	445	16-25



製作可能長さ 200~700mm

最高使用圧力 : 1.0MPaG

番号	品名	材質	個数	備考
7	エンドリング	SS 400	2	
6	フランジ	SS 400	2	(JIS 10 <sup>K</sup> FF)
5	外面ゴム	合成ゴム	1	
4	補強層	合成繊維	1	
3	補強ワイヤ	鋼線	1	
2	補強層	合成繊維	1	
1	ストレートホース	PTFE	1	

塗装

フランジ : 溶融亜鉛メッキ

大同特殊工業株式会社

DAIDOH

— OSAKA JAPAN —

尺度

NON

ゴム被覆型 PTFE製 フレキシブルジョイント



図面番号

BAX4731L

改訂

0

配付先	部数
客先	
営業	
工務1	
工務2	
工務3	
製造	
検査	
設計	
品管	
控	